

# INSTALAÇÕES ELÉTRICAS PREDIAIS

CÁLCULO DA DEMANDA  
E OUTRAS PROVIDÊNCIAS

# INTRODUÇÃO

Para a elaboração de um projeto para edifício de uso coletivo, em Santa Catarina, e objeto deste material, deve-se observar a norma:

- N321.0003 - Fornecimento de Energia Elétrica a Edificações de Uso Coletivo

Complementarmente, se deve observar:

- N-321.0002 – Fornecimento de Energia Elétrica em Tensão Primária de Distribuição.
- Instruções Normativas e Especificações Técnicas por estas normas citadas

## 5.2. Campo de Aplicação

Esta norma aplica-se às instalações novas e reformas em instalações existentes de entrada de energia elétrica de edificações de uso coletivo e demais empreendimentos de múltiplas unidades consumidoras.

Excetua-se ao campo de aplicação desta Norma os empreendimentos de até 03 unidades consumidoras que não compartilhem fase da rede de distribuição (Ex.: 03 consumidores monofásicos ou 01 monofásico e 01 bifásico), os quais devem ser atendidos com medição agrupada conforme Norma N-321.0001 – Fornecimento de Energia Elétrica em Tensão Secundária de Distribuição.

### 5.2.1. Condições não Permitidas

São condições não permitidas:

- a) extensão ou interligação, ainda que momentânea, de qualquer parte das instalações elétricas de uma unidade consumidora às áreas ou instalações de outra unidade consumidora;
- b) alteração da proteção ou condutores da entrada de energia sem liberação da Celesc D;
- c) existência de mais de um ramal de conexão ou mais de um ramal de entrada para uma mesma edificação de uso coletivo;
- d) ligação de qualquer circuito elétrico antes da medição para faturamento, inclusive sistemas contra incêndio e geradores particulares;
- e) inexistência de fonte de segurança (gerador particular) em unidade consumidora de estabelecimento assistencial de saúde, tal como: hospital, centro de saúde, posto de saúde, clínica ou outro local previsto na ABNT NBR 13534;

f) utilização na unidade consumidora conectada em baixa tensão de carga susceptível a provocar distúrbios ou danos no sistema elétrico ou nas instalações e/ou equipamentos elétricos de outros consumidores, tais como:

- motor monofásico a dois fios, alimentado em 220 V, com potência superior a 3 cv;
- motor monofásico, alimentado em 440 V, com potência superior a 10 cv;
- motor de indução trifásico ou solda a motor com potência superior a 30 cv;
- máquina de solda a transformador monofásico, com potência superior a 5 kVA, ou corrente de saída superior a 150 A;
- máquina de solda à transformador, alimentada em 380 V, 2 fases, com potência superior a 8,7 kVA, ou corrente de saída superior a 250 A;
- máquina de solda à transformador, alimentada em 380 V, 3 fases, ligação delta-aberto invertido, com potência superior a 15 kVA;
- máquina de solda a transformador, alimentada em 380 V, 3 fases, retificação em ponte trifásica, com potência superior a 30 kVA;
- aparelhos de Raio-X (exceto odontológico);
- fornos elétricos de indução para fundição;
- máquinas injetoras e extrusoras de plástico.

## Notas:

1. Para o atendimento das cargas descritas acima, devem ser observados os critérios e padrões de fornecimento da Norma N-321.0002 – Fornecimento de Energia Elétrica em Tensão Primária de Distribuição até 25kV.
2. Para conexão de unidade consumidora com carga indicada como potencialmente perturbadora, devem ser atendidos os requisitos apresentados na Instrução Normativa I-332.0028 - Requisitos para Conexão de Unidade Consumidora com Carga Indicada como Potencialmente Perturbadora ao Sistema Elétrico da Celesc D.
3. As instalações das unidades consumidoras que causarem à rede da Celesc D perturbações indesejáveis (flutuação de tensão, etc.) deverão ser corrigidas a expensas do consumidor. Em casos nos quais o consumidor não efetuar a devida correção, terá seu fornecimento de energia elétrica suspenso, conforme legislação vigente.

## 5.2.2. Condições Especiais

### 5.2.2.1. Conexão de Gerador Particular

A instalação de gerador particular, para utilização como emergência ou no horário de ponta, deve atender a Instrução Normativa I-321.0028 – Conexão de Gerador Particular em Unidade Consumidora Ligada a Rede de Distribuição.

### 5.2.2.2. Conexão de Geração Distribuída

A conexão de microgeração ou minigeração deve atender a Instrução Normativa I-432.0004 – Requisitos para a Conexão de Micro ou Minigeradores de Energia ao Sistema Elétrico da Celesc Distribuição.

### 5.2.2.3. Conexão Elétrica de Instalações para Sistemas de Segurança Contra Incêndio (SCI)

A conexão de circuito de Sistema de Segurança Contra Incêndio deve atender a Instrução Normativa I-321.0032 – Instalações de Segurança Contra Incêndio (SCI).

*Os circuitos de segurança não deverão ser adicionados ao cálculo de carga instalada e demanda da instalação a ser protegida, sendo necessário o dimensionamento dos ramais de entrada e alimentador deste circuito separadamente.*

*A proteção contra sobrecargas dos circuitos dos motores utilizados nos serviços de SCI (bombas de incêndio, sistemas de extração de fumaça etc.) não é permitida, sendo vedado o uso de disjuntor termomagnético;*

*A proteção contra curtos-circuitos deve ser mantida com o uso de disjuntor com proteção somente magnética, sendo que, neste caso, o responsável técnico deverá comprovar essa exigência mediante apresentação da ficha técnica do dispositivo;*

#### 5.2.2.4. Instalação de Barramento Blindado

O empreendimento que utilize prumada com barramento blindado e quadros de medição coletivos distribuídos nos pavimentos, observado o Comunicado Nº 26 de 07/05/2019, deve atender as especificações E-321.0003 – Barramento Blindado e E-321.0004 – Caixas para Aplicação em Medição Descentralizada e Barramento Blindado e instalar sistema de telemedição de acordo com a Instrução Normativa I-321.0037 – Instalação de Telemedição no Grupo B em Edifícios de Uso Coletivo.

#### 5.2.2.5. Partida de Motores Trifásicos

Os motores trifásicos com potência de 5 cv até 30 cv devem possuir dispositivo que reduza a corrente de partida a um valor inferior a 2,25 vezes a corrente de plena carga, tal como soft-starter, inversor de frequência ou chave compensadora.

No item 5.2.2.5 faltou a indicação de chaves Estrela/Triângulo como método de redução de corrente de partida de motores.

Ainda, tanto a chave compensadora quanto a chave Estrela/Triângulo não atendem a exigência de valor inferior a 2,25 para a corrente de partida.

Com efeito, a relação  $I_p/I_N$  fica entre 7 e 9, para motores acima de 5cv. Assim, se teria para um motor de 5cv, no melhor caso de partida, com relação de 7 vezes (não usual) as seguintes situações:

$$\text{CH. Y}/\Delta \Rightarrow I_{NP} = \frac{1}{3} \times I_N \times \frac{I_p}{I_N} \Rightarrow I_{NP} = \frac{1}{3} \times 8 \times 7 = 18,7A \Rightarrow \frac{18,7}{8} = 2,34 > 2,25$$

$$\text{CH. Compensadora} \Rightarrow I_{NP} = 0,42 \times I_N \times \frac{I_p}{I_N} \Rightarrow I_{NP} = 0,42 \times 8 \times 7 = 23,5A \Rightarrow \frac{23,5}{8} = 2,94 > 2,25$$

**A CELESC foi questionada, mas, até esta data, não houve retorno**

#### 5.2.2.6. Consumidores Irrigantes

A unidade consumidora que utilize exclusivamente cargas destinadas às atividades de irrigação e de aquicultura deve atender a Instrução Normativa I-321.0014.

### 5.3. Condições Gerais de Fornecimento

#### 5.3.1. Limite de Fornecimento

Será conectada em baixa tensão de distribuição a unidade consumidora com carga e potência de geração instalada iguais ou menores que 75 kW.

- 5.3.1.1. O critério de fornecimento poderá ser excepcionado quando houver conveniência técnica e econômica para o subsistema elétrico da Celesc D, observada a legislação vigente.

#### 5.3.3. Considerações sobre o Fornecimento às Unidades Consumidoras

- 5.3.3.1. A classificação do tipo de fornecimento às unidades consumidoras do empreendimento será avaliada na etapa de análise de projeto, conforme carga instalada declarada.
- 5.3.3.2. A unidade consumidora com carga instalada inferior a 25 kW pode ser conectada a 03 (três) ou 04 (quatro) fios (conexão bifásica ou trifásica), quando as condições da carga assim exigirem, desde que devidamente comprovado em projeto e as condições do sistema de distribuição permitirem.
- 5.3.3.3. Caso o consumidor solicite conexão bifásica ou trifásica e não comprove a existência de carga instalada que justifique esse tipo de ligação, deve arcar com a diferença de custo dos equipamentos de medição, materiais e eventuais outros custos de adequação da rede.
- 5.3.3.4. O consumidor deve arcar com custos de adaptação da rede caso solicite conexão bifásica ou trifásica em local em que a rede de distribuição de média tensão seja monofásica, ainda que a unidade consumidora possua carga instalada maior que 13 kW ou possua equipamento que necessite ligação bifásica ou trifásica.



### 5.3.4. Classificação dos Tipos de Atendimento

#### 5.3.4.1. Empreendimento Atendido em Baixa Tensão de Distribuição (BT)

O empreendimento com demanda provável de até 300 kVA pode ser atendido em baixa tensão de distribuição, observado o seguinte:

- a) a Celesc D avaliará mediante apresentação prévia de projeto se há condições técnicas de atendimento por meio da rede de baixa tensão de distribuição;
- b) no caso em que não houver condições técnicas de atendimento por meio da rede de baixa tensão de distribuição, o empreendimento deverá ser atendido em média tensão;
- c) o conjunto ou condomínio, composto de edificações de uso coletivo (blocos) dispostas em paralelo com a via pública, pode ser atendido com entradas de energia distintas para cada edificação, desde que exista **separação física evidente** e as instalações elétricas não compartilhem áreas de uso comum;
- d) o conjunto ou condomínio, composto de edificações não paralelas a via pública, deve ser atendido com uma única entrada de energia;
- e) pode ser atendida com ramal de conexão aéreo multiplexado a edificação com demanda provável até 145 kVA (alumínio) ou até 131 kVA (cobre), conectado na rede aérea de baixa tensão ou nos bornes do transformador de distribuição aéreo, conforme definido pela Celesc D, com ponto de conexão no poste particular situado na propriedade ou na parede da edificação situada no limite da via pública;
- f) a edificação com demanda provável entre 145(131) kVA e 300 kVA ou situada em local onde a rede de distribuição é subterrânea, pode ser atendida com ramal de entrada subterrâneo, **conectado na rede subterrânea de baixa tensão** (BMI ou QDP) ou nos bornes do transformador de distribuição aéreo/pedestal, conforme definido pela Celesc D;
- g) no caso de ramal de entrada subterrâneo em baixa tensão, o ponto de conexão se situará na conexão deste ramal com a rede da Celesc D, não sendo permitido que esse ramal ultrapasse propriedades de terceiros ou vias públicas, exceto calçadas;
- h) quando a rede da distribuidora estiver no outro lado da via pública ou no canteiro central e necessitar de travessia de via pública em baixa tensão, havendo opção do interessado em ser atendido por ramal de entrada subterrâneo, este poderá ser atendido por extensão de rede aérea ou subterrânea, conforme Instrução Normativa I-321.0021 e Especificação E-313.0078.

#### 5.3.4.2. Empreendimento Atendido em Média Tensão de Distribuição (MT)

O empreendimento com demanda provável maior que 300 kVA, ou que não tenha condições técnicas de ser atendido em baixa tensão, deve ser atendido em média tensão de distribuição, observado o seguinte:

- a) deve ser reservado o espaço físico necessário para construção, às expensas do interessado, de subestação abrigada localizada no terreno do empreendimento;
- b) o ponto de conexão das unidades consumidoras do Grupo B localizadas em edificação de uso coletivo situa-se na entrada do barramento geral de baixa tensão ou na bucha do secundário do transformador, na ausência desse barramento no interior da subestação;
- c) o empreendimento que possuir unidade consumidora conectada em média tensão com transformador particular deve construir, às expensas do interessado, subestação compartilhada para atendimento das unidades consumidoras do Grupo B.

#### 5.3.5. Empreendimento Considerado uma Única Unidade Consumidora

O empreendimento com múltiplas unidades consumidoras, cuja atividade predominante seja comercial, industrial ou de prestação de serviços, pode ser considerado uma única unidade consumidora, desde que sejam atendidas as condições dispostas no art. 479 da Resolução Normativa 1000/2021 da ANEEL. O padrão de entrada de energia da única unidade consumidora deve observar a Norma N-321.0001 ou N-321.0002 – Fornecimento de Energia Elétrica em Tensão Primária de Distribuição até 25 kV, conforme enquadramento.

### 5.3.6. Subestação Compartilhada

O compartilhamento de subestação pertencente a consumidor responsável por unidade consumidora do Grupo A pode ser realizado com a Celesc D para atendimento a unidades do Grupo B localizadas em empreendimento de múltiplas unidades consumidoras, desde que haja conveniência técnica e econômica para a Celesc D, observadas as seguintes condições:

- a) as unidades consumidoras devem estar localizadas em uma mesma propriedade ou em propriedades contíguas;
- b) a existência de prévio acordo entre os consumidores participantes do compartilhamento, devendo ser aditivado no caso de adesão de outras unidades consumidoras além daquelas inicialmente pactuadas;
- c) atender a Instrução Normativa I-321.0026, com a assinatura do Termo de Compromisso e o Acordo Operativo entre consumidores do Grupo A e a Celesc D;
- d) os consumidores do Grupo B devem ter as instalações de medição externas à subestação;
- e) as instalações para atendimento a unidades consumidoras do Grupo B devem atender os requisitos desta norma;
- f) as instalações dos consumidores do Grupo A devem atender a Norma N-321.0002;

Demais casos de compartilhamento não previstos nesta Norma, consideradas as exceções dispostas na Instrução Normativa I-321.0026 – Subestação Compartilhada, devem ser objeto de consulta prévia a Celesc D.

### 5.3.7. Conjunto Habitacional ou Condomínio Fechado com Rede Elétrica Interna

- 5.3.7.1. A rede elétrica de média tensão interna ao conjunto habitacional ou condomínio fechado deve ser construída conforme os padrões da Celesc D e incorporada ao patrimônio da concessão.
- 5.3.7.2. O projeto da rede elétrica deve ser apresentado previamente via Sistema PEP em solicitação do tipo OT-Loteamento.
- 5.3.7.3. O projeto da entrada de energia de edificação de uso coletivo situada em condomínio horizontal deve atender esta Norma e ser apresentado somente após a liberação do projeto da rede elétrica interna.
- 5.3.7.4. Os ramais de entrada das edificações situadas em condomínio horizontal com rede elétrica interna devem ser subterrâneos.
- 5.3.7.5. O fornecimento de energia elétrica e padrão de entrada das unidades consumidoras individuais situadas em condomínio horizontal com rede elétrica interna deve atender a Norma N-321.0001.
- 5.3.7.6. Quando tratar-se de condomínio horizontal com rede elétrica interna, o ponto de conexão se situará na conexão do ramal de entrada subterrâneo com a rede da Celesc D.

### 5.4. Fornecimento de Materiais para a Entrada de Energia

O fornecimento de materiais e equipamentos elétricos para o atendimento exclusivo de empreendimentos de múltiplas unidades consumidoras e edificações de uso coletivo, desde o ponto de conexão na rede elétrica da distribuidora, em baixa ou média tensão, é de responsabilidade do interessado, conforme o art. 480 da Resolução Normativa 1000/2021 da ANEEL.

#### 5.4.1. Participação Financeira

- 5.4.1.1. No caso da necessidade de extensão, reforço ou melhoria do sistema elétrico de distribuição, deve haver participação financeira do responsável pela implantação do empreendimento, conforme o art. 480 da Resolução Normativa 1000/2021 da ANEEL.

#### 5.4.2. Materiais para Atendimento em Baixa Tensão (BT) com Ramal de Conexão Aéreo

A Celesc D fornece e instala os condutores do ramal de conexão aéreo e respectivos acessórios de conexão até o ponto de conexão.

#### 5.4.3. Materiais para Atendimento em Baixa Tensão (BT) com Ramal de Entrada Subterrâneo

O responsável pelo empreendimento fornece todos os materiais elétricos e acessórios e realiza a obra civil até o ponto de conexão, na derivação da rede de baixa tensão.

5.4.3.1. O interessado assume integralmente todos os custos adicionais decorrentes, manutenção e eventuais modificações futuras.

#### 5.4.4. Materiais para Atendimento em Média Tensão (MT)

O responsável pelo empreendimento fornece todos os materiais elétricos, acessórios, transformadores e demais equipamentos da subestação e realiza a obra civil até o ponto de derivação da rede de média tensão.

5.4.4.1. No caso de empreendimento atendido em média tensão e que possua exclusivamente unidades consumidoras do Grupo B a instalação elétrica implantada entre a derivação da rede de média tensão e o ponto de conexão das unidades consumidoras deve utilizar materiais padronizados pela Celesc D, sendo na oportunidade da conexão ao sistema de distribuição, transferida e incorporada ao patrimônio da concessão da Celesc D, de forma não onerosa, a título de doação, não ensejando qualquer indenização, conforme art. 487 e art. 491 da Resolução Normativa 1000/2021 da ANEEL.

5.4.4.2. A instalação de materiais na estrutura de derivação da rede de média tensão pode ser efetuada somente por empresa cadastrada para execução de obras e serviços na rede da Celesc D.

5.4.4.3. Em subestação compartilhada entre unidades consumidoras do Grupo A e do Grupo B, somente as chaves seccionadoras e transformadores dos cubículos que atendem exclusivamente as unidades do Grupo B devem ser transferidas e incorporadas ao patrimônio da concessão da Celesc D, desde que esses equipamentos atendam os padrões e especificações desta distribuidora.

## 5.6. Cálculo da Demanda

### 5.6.1. Orientações Gerais para Cálculo da Demanda

- 5.6.1.1. O dimensionamento dos componentes da entrada de energia elétrica, inclusive a potência de transformação necessária, das edificações de uso coletivo e demais empreendimentos de múltiplas unidades consumidoras deve ser realizado com base na demanda provável.
- 5.6.1.2. A determinação da demanda provável é de responsabilidade do projetista, que pode adotar o critério que julgar conveniente, desde que o projeto não apresente valor de demanda inferior ao calculado pelo critério estabelecido nesta Norma.
- 5.6.1.3. Independente do critério adotado, deve ser apresentado no projeto o cálculo da demanda conforme critério estabelecido nesta Norma.

**Observa-se que o item 5.6.1.3 é conflitante com o item 5.6.1.2, dado que neste, atribui ao projetista adotar o critério para determinar a Demanda Provável. Contudo, naquele, restringe que no projeto seja apresentado, obrigatoriamente, o cálculo seguindo o critério estabelecido na norma da CELESC. A CELESC já foi questionada. Até o momento, sem retorno.**

- 5.6.1.4. Os alimentadores e proteção dos quadros de medição parciais devem ser dimensionados considerando a demanda provável do quadro, calculada no mínimo conforme critério desta Norma.
- 5.6.1.5. No cálculo da demanda provável total do conjunto habitacional de múltiplos blocos deve ser considerado a soma das demandas prováveis de cada bloco, calculadas no mínimo conforme critério desta Norma.

# Cálculo da Demanda da Edificação

O dimensionamento dos componentes da entrada de serviço de energia elétrica das edificações de uso coletivo, deve ser feito pela demanda provável.

Para determinação da demanda resultante referente aos apartamentos (D1) deverão ser fornecidas em projeto as seguintes informações:

Área útil (m<sup>2</sup>) de cada dependência em planta baixa e quadro resumo contendo área útil total de cada apartamento e respectivo número de unidades de mesma área.

Apto TIPO	Área Útil (m <sup>2</sup> )	Nº de Unidades
1		
2		
....		
n		

A demanda provável do empreendimento predominantemente residencial é determinada no mínimo conforme critério descrito a seguir:

$$D_P = k \cdot (D_1 + D_2) + D_e + D_s \quad D_1 = F \cdot D_a \quad D_2 = (D_i + D_t + D_m)$$

$D_P$  : Demanda provável mínima;

$k$  : Fator de majoração igual a 1,2 para todas as edificações;

$D_1$  : Demanda das unidades consumidoras residenciais (apartamentos);

$D_2$  : Demanda do condomínio (serviço);

$F$  : Fator de diversidade em função do nº de unidades residenciais, conforme **Tabela 01**;

$D_a$  : Demanda por apartamento em função de sua área útil, conforme **Tabela 02** (utilizar fator 1,57 para áreas inferiores a 70m<sup>2</sup>);

$D_i$  : Demanda referente a iluminação das áreas comuns (condomínio/serviço), aplicando fator de demanda 100% para os primeiros 10 kW de carga e 25% para os demais (utilizar fator de potência 0,90);

$D_t$  : Demanda referente às tomadas de corrente de uso geral das áreas comuns (condomínio/serviço), aplicando fator de demanda 20% (utilizar fator de potência de 0,90). As tomadas de corrente para uso específico devem ser consideradas cargas especiais ( $D_e$ );

$D_m$  : Demanda referente aos motores elétricos conforme Tabela 04;

$D_e$  : Demanda das cargas especiais (centrais de refrigeração ou aquecimento, iluminação de quadras esportivas, saunas, **estações de recarga veicular** etc.), aplicando-se o fator de demanda 100%;

$D_s$  : Demanda provável comercial referente a salas de escritórios, lojas e outras atividades (Tabela 05, Tabela 06 e Tabela 07).



$$D_2 = (D_i + D_t + D_m)$$

Sendo,

$D_i$  = Demanda referente a iluminação das áreas comuns (áreas do Condomínio), aplicando os seguintes fatores de demanda: **100% para os primeiros 10 kW e 25% para as cargas acima de 10 kW.** (utilizar F.P.=0,9).

Exemplo:

$$P_{Ilum} = 17,8kW \quad D_i = \frac{(10 \times 10^3 + 0,25 \times 7,8 \times 10^3)}{0,9} = 13,3kVA$$

$D_t$  = Demanda referente às tomadas de corrente das áreas comuns (áreas do condomínio), aplicando o seguinte fator de demanda : **20% da carga total.** (utilizar F.P.=0,9).

Exemplo:

$$P_{TUG} = 5,3kW \quad P_{TUE} = 10,8kW$$

$$D_t = 0,2 \times \frac{5,3 \times 10^3}{0,9} = 1,18kVA \quad \text{e} \quad D_e = \frac{10,8 \times 10^3}{1} = 10,8kVA$$

$D_m$  = Demanda referente aos motores elétricos (Tabela 4).

Motores Trifásicos										
Motor (CV)	Quantidade de Motores									
	1 <sup>1</sup>	2	3	4	5	6	7	8	9	10
1/3	0,65	0,98	1,24	1,50	1,76	1,95	2,15	2,34	2,53	2,73
1/2	0,87	1,31	1,65	2,00	2,35	2,61	2,87	3,13	3,39	3,65
3/4	1,26	1,89	2,39	2,90	3,40	3,78	4,16	4,54	4,91	5,29
1	1,52	2,28	2,89	3,50	4,10	4,56	5,02	5,47	5,93	6,38
1,5	2,17	3,26	4,12	4,99	5,86	6,51	7,16	7,81	8,46	9,11
2	2,70	4,05	5,13	6,21	7,29	8,10	8,91	9,72	10,53	11,34
3	4,04	6,06	7,68	9,29	10,91	12,12	13,33	14,54	15,76	16,97
4	5,03	7,55	9,56	11,57	13,58	15,09	16,60	18,11	19,62	21,13
5	6,02	9,03	11,44	13,85	16,25	18,06	19,87	21,67	23,48	25,28
7,5	8,65	12,98	16,44	19,90	23,36	25,95	28,55	31,14	33,74	36,33
10	11,54	17,31	21,93	26,54	31,16	34,62	38,03	41,54	45,01	48,47
12,5	14,09	21,14	26,77	32,41	38,04	42,27	46,50	50,72	54,95	59,18
15	16,65	24,98	31,63	33,29	44,96	49,95	54,95	59,94	64,93	69,93
20	22,10	33,15	41,99	50,83	59,67	66,30	72,93	79,56	86,19	92,82
25	25,83	38,75	49,08	59,41	69,74	77,49	85,24	92,99	100,74	103,49
30	30,52	45,78	57,99	70,20	82,40	91,56	100,72	109,87	119,03	128,18
Fator de Demanda	1	0,750	0,633	0,575	0,540	0,500	0,471	0,450	0,433	0,420

Motores Monofásicos										
Motor (CV)	Quantidade de Motores									
	1 <sup>1</sup>	2	3	4	5	6	7	8	9	10
1/4	0,660	0,990	1,254	1,518	1,782	1,980	2,178	2,376	2,574	2,772
1/3	0,770	1,155	1,463	1,771	2,079	2,310	2,541	2,772	3,003	3,234
1/2	1,180	1,770	2,242	2,714	3,186	3,540	3,894	4,248	4,602	4,956
3/4	1,340	2,010	2,246	3,032	3,618	4,020	4,422	4,824	5,226	5,628
1	1,560	2,340	2,964	3,588	4,212	4,680	5,148	5,616	6,084	6,552
1,5	2,350	3,525	4,465	5,405	6,345	7,050	7,755	8,460	9,165	9,870
2	2,970	4,455	5,643	6,831	8,019	8,910	9,801	10,692	11,583	12,474
3	4,070	6,105	7,733	9,361	10,989	12,210	13,431	14,652	15,873	17,094
5	6,160	9,240	11,704	14,168	16,632	18,480	20,328	22,176	24,024	25,872
Fator de Demanda	1	0,750	0,633	0,575	0,540	0,500	0,471	0,450	0,433	0,420

Nota:

1. A coluna 1 é a média dos valores em kVA fornecidos por fabricantes nacionais em pesquisa realizada pelo CODI (ABRADEE) durante a elaboração do relatório SCSC 24.01 para emissão d. RTD 27 – Critérios para Cálculo da Demanda em Edificações de uso Coletivo.

## Exemplo de Cálculo:

Considere um edifício com 30 apartamentos de 130 m<sup>2</sup> (área útil), com as seguintes cargas do condomínio:

- 2 elevadores de 10 cv
- 2 bombas de 5 cv (uma reserva)
- Cargas de iluminação: 15 kW
- Cargas de tomada de corrente: 5 kW

$D_1$  - Demanda dos apartamentos:

**F** - da Tabela 1: 30 apartamentos - 23,48 aptos

$D_a$  - da Tabela 2: apartamentos 130 m<sup>2</sup> - 2,73 kVA / apto

$$D_1 = 2,73 \text{ kVA / apto} \times 23,48 \text{ aptos} = 64,1 \text{ kVA}$$

$D_2$  - Demanda do condomínio

$D_i$  - iluminação:

$$100\% \text{ de } 10 \text{ kW} = 10 \text{ kW}$$

$$25\% \text{ de } 5 \text{ kW} = 1,25 \text{ kW}$$

$$11,25 \text{ kW} / 0,9 = 12,5 \text{ kVA}$$

$D_t$  - Tomadas de corrente:

$$20\% \text{ de } 5 \text{ kW} = 1 \text{ kW} / 0,9 = 1,11 \text{ kVA}$$

$D_m$  - Motores:

Da Tabela 4:

$$2 \text{ elevadores com motores de } 10\text{cv} = 17,31 \text{ kVA}$$

$$1 \text{ bomba de } 5 \text{ cv} = 6,02 \text{ kVA}$$

$$\text{- Demanda do condomínio } D_2 = 12,5 + 1,11 + 17,31 + 6,02 = 36,94 \text{ kVA}$$

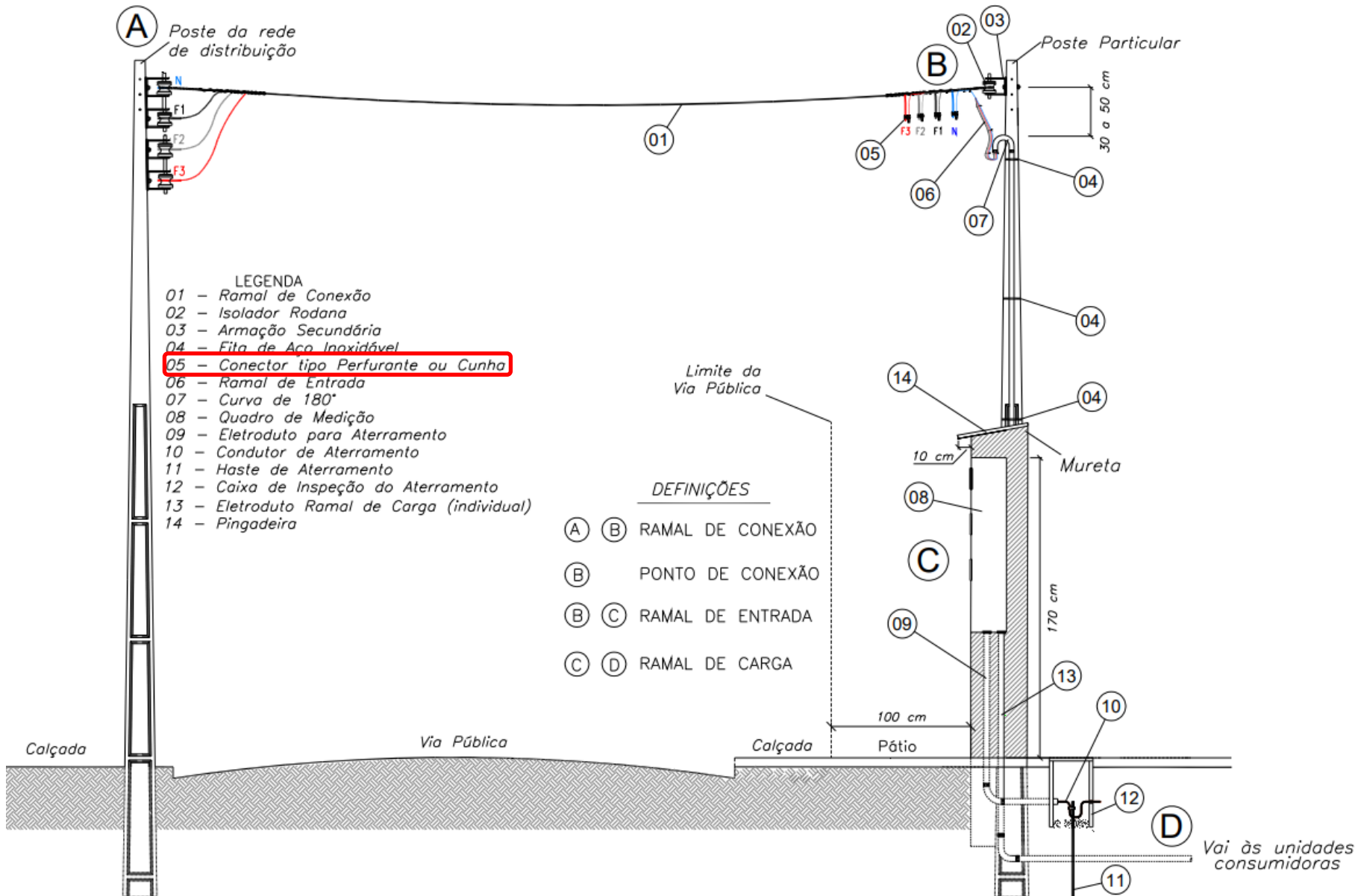
$$\text{Demanda Total} = 1,2 (D_1 + D_2)$$

$$\text{Demanda Total} = 1,2 (64,1 + 36,94)$$

$$\text{Demanda Total} = 121,25 \text{ kVA}$$

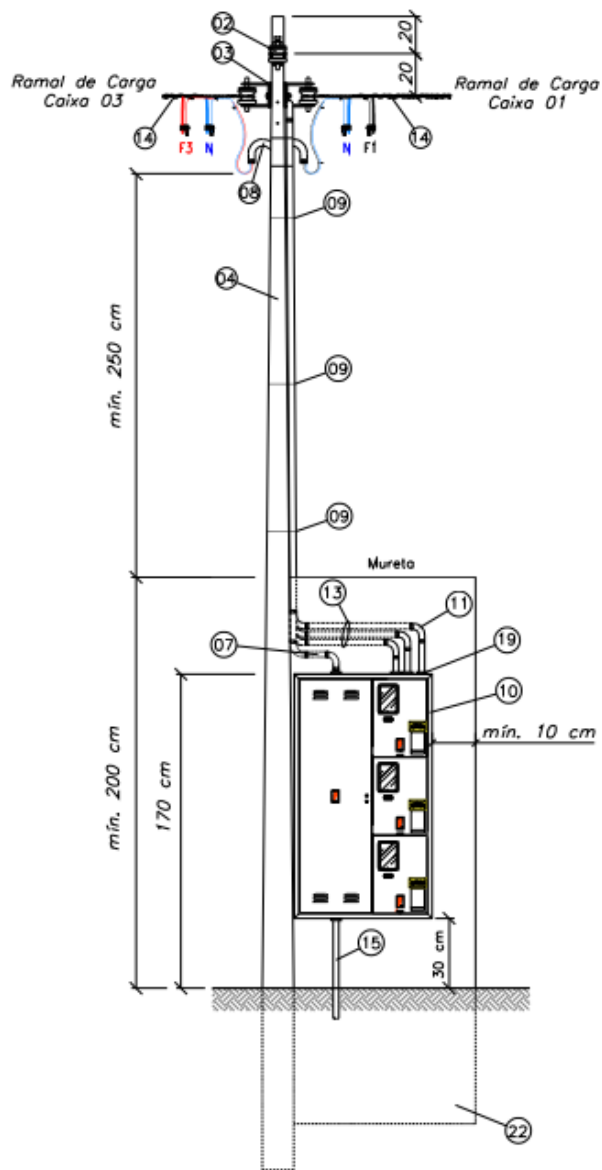
Outros exemplos de cálculo de demanda podem ser vistos no livro do Domingos Leite Filho (bibliografia indicada no plano de ensino)

**Desenho 01 – Entrada de Energia com Ramal de Conexão em Baixa Tensão (BT) - Quadro de Medição Coletivo (QMC) em Mureta junto ao Poste Particular**

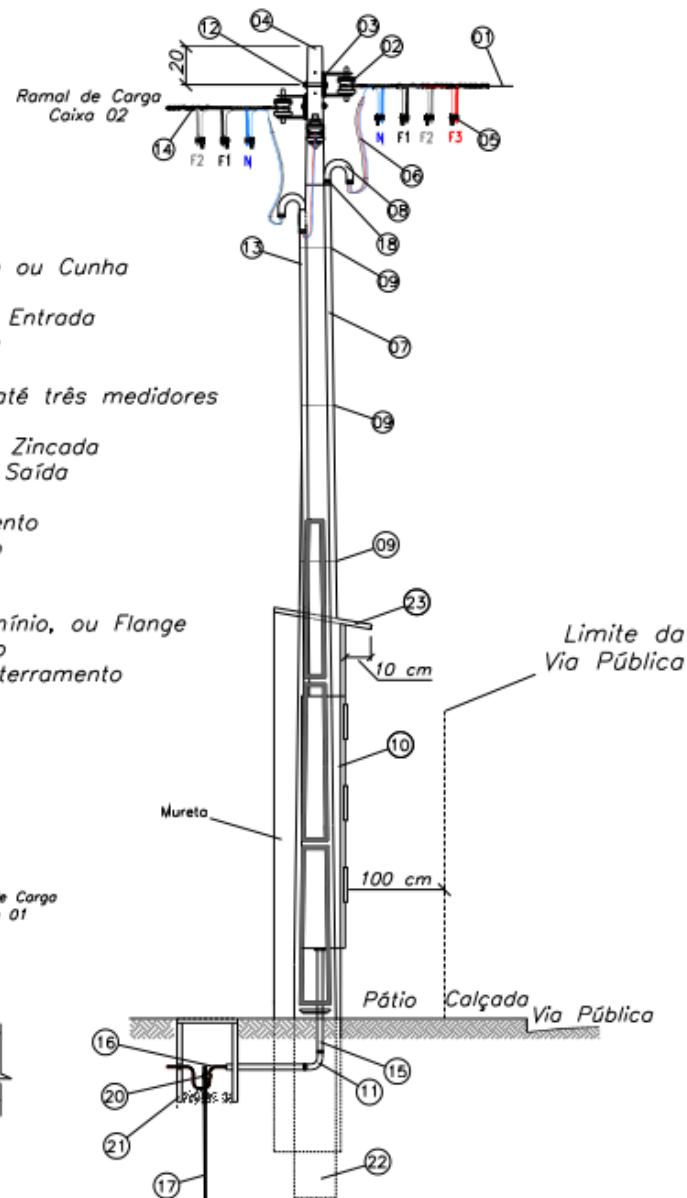


**Desenho 02 – Entrada de Energia com Ramal de Conexão em Baixa Tensão (BT) - Quadro de Medição Coletivo (QMC) em Mureta junto ao Poste Particular – Ramal de Carga Aéreo**

**VISTA FRONTAL**



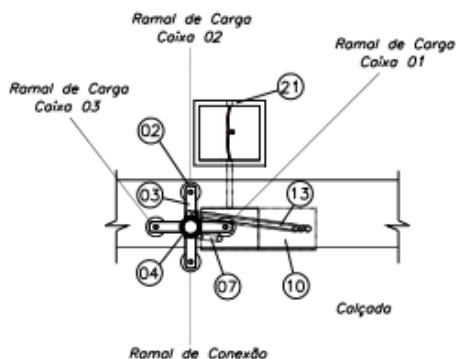
**VISTA LATERAL**



**LEGENDA**

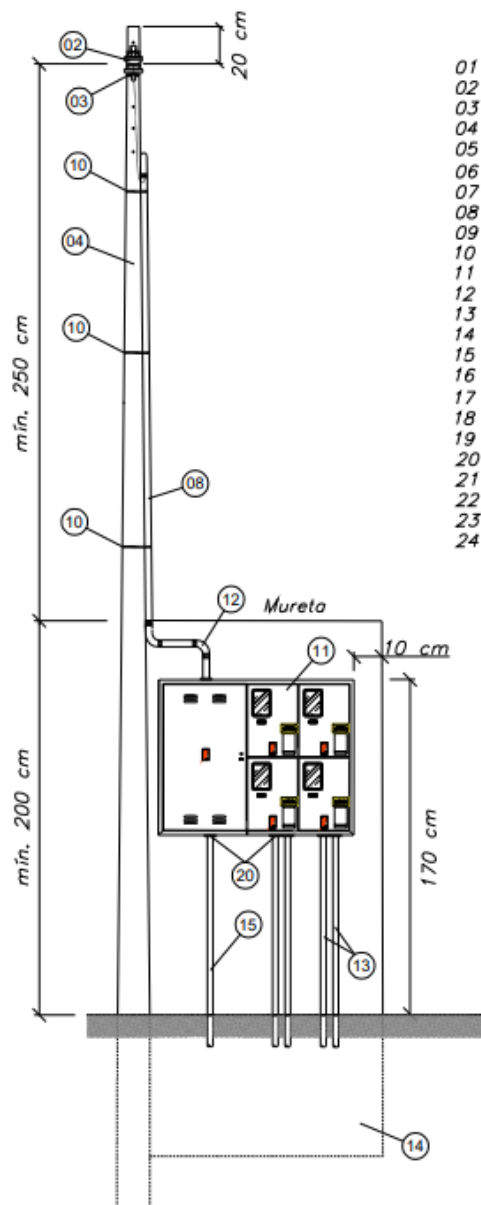
- 01 – Ramal de Conexão
- 02 – Isolador Roldana
- 03 – Armação Secundária
- 04 – Poste Particular
- 05 – Conector tipo Perfurante ou Cunha
- 06 – Ramal de Entrada
- 07 – Eletroduto do Ramal de Entrada
- 08 – Curva 180° ou Cabeçote
- 09 – Fita de Aço Inoxidável
- 10 – Quadro de Medição p/ até três medidores
- 11 – Curva 90° PVC
- 12 – Parafuso ou Abraçadeira Zincada
- 13 – Eletroduto do Ramal de Saída
- 14 – Ramal de Carga
- 15 – Eletroduto para Aterramento
- 16 – Condutor de Aterramento
- 17 – Haste de Aterramento
- 18 – Luva Vedada
- 19 – Bucha e Arruela de Alumínio, ou Flange
- 20 – Conector de Aterramento
- 21 – Caixa de Inspeção de Aterramento
- 22 – Engaste Mureta
- 23 – Pingadeira

**VISTA SUPERIOR**



**Desenho 03 – Entrada de Energia com Ramal de Conexão em Baixa Tensão (BT) - Quadro de Medição Coletivo (QMC) em Mureta junto ao Poste Particular - Ramal de Carga Subterrâneo**

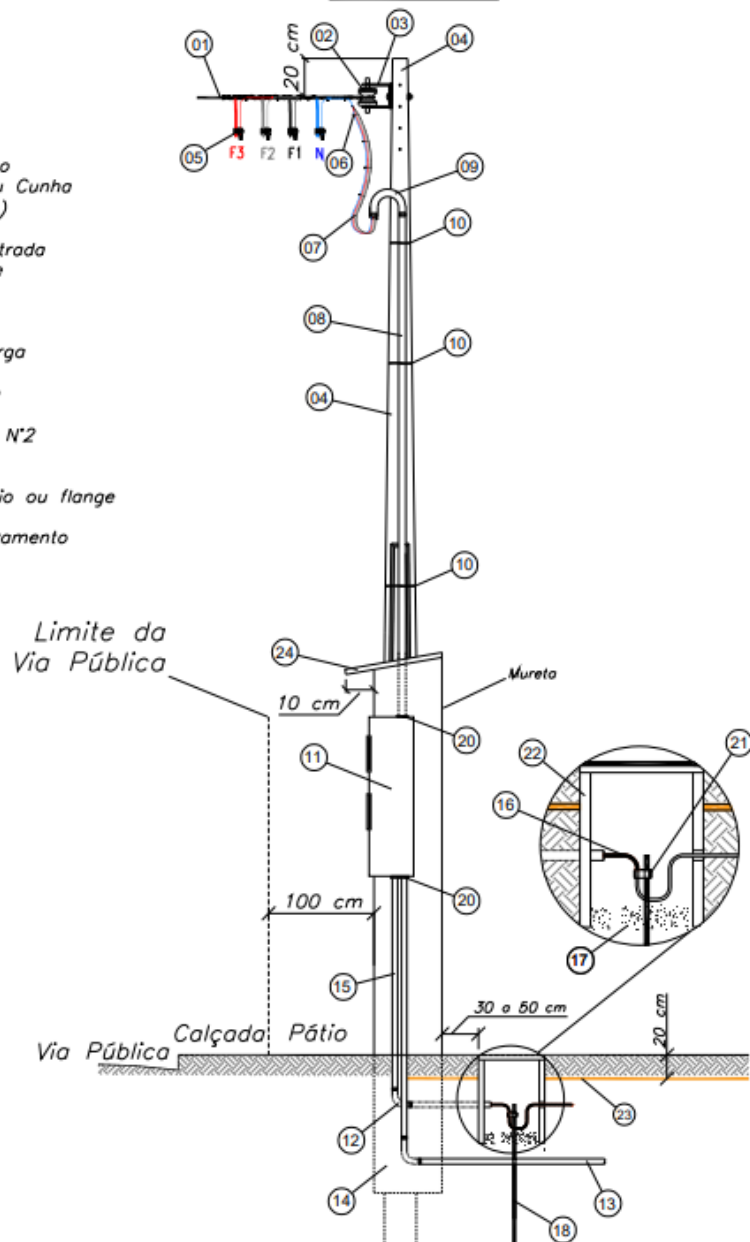
**VISTA FRONTAL**



**LEGENDA**

- 01 - Ramal de Conexão
- 02 - Isolador Roldana
- 03 - Armação Secundária
- 04 - Poste Particular de concreto
- 05 - Conector tipo Perfurante ou Cunha
- 06 - Abraçadeira Plástica (ARI-4)
- 07 - Ramal de Entrada
- 08 - Eletroduto do Ramal de Entrada
- 09 - Curva de 180° ou cabeçote
- 10 - Fita de aço inoxidável
- 11 - Quadro de medição
- 12 - Curva 90° PVC
- 13 - Eletroduto do Ramal de Carga
- 14 - Engaste Mureta
- 15 - Eletroduto para aterramento
- 16 - Condutor de Aterramento
- 17 - Fundo c/ camada de brita N°2
- 18 - Haste de aterramento
- 19 - Luva vedada
- 20 - Bucha e arruela de alumínio ou flange
- 21 - Conector de Aterramento
- 22 - Caixa de inspeção de aterramento
- 23 - Fita de Advertência
- 24 - Pingadeira

**VISTA LATERAL**



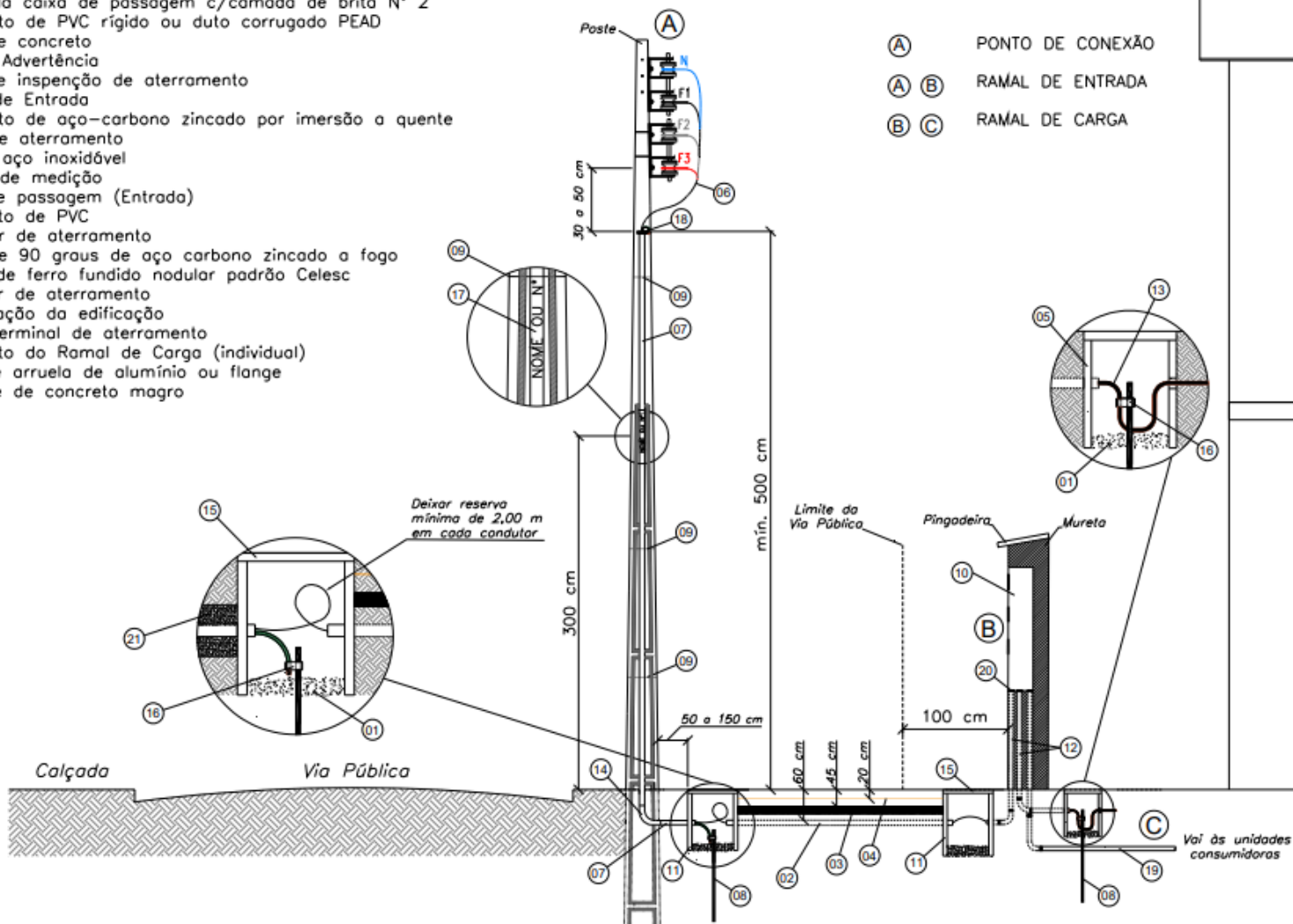
## Desenho 04 – Entrada de Energia com Ramal de Entrada Subterrâneo em Baixa Tensão (BT) - Quadro de Medição Coletivo (QMC) em Mureta

### LEGENDA

- 01 – Fundo da caixa de passagem c/camada de brita N° 2
- 02 – Eletroduto de PVC rígido ou duto corrugado PEAD
- 03 – Placa de concreto
- 04 – Fita de Advertência
- 05 – Caixa de inspeção de aterramento
- 06 – Ramal de Entrada
- 07 – Eletroduto de aço-carbono zincado por imersão a quente
- 08 – Haste de aterramento
- 09 – Fita de aço inoxidável
- 10 – Quadro de medição
- 11 – Caixa de passagem (Entrada)
- 12 – Eletroduto de PVC
- 13 – Conductor de aterramento
- 14 – Curva de 90 graus de aço carbono zincado a fogo
- 15 – Tampa de ferro fundido nodular padrão Celesc
- 16 – Conector de aterramento
- 17 – Identificação da edificação
- 18 – Bucha terminal de aterramento
- 19 – Eletroduto do Ramal de Carga (individual)
- 20 – Bucha e arruela de alumínio ou flange
- 21 – Envelope de concreto magro

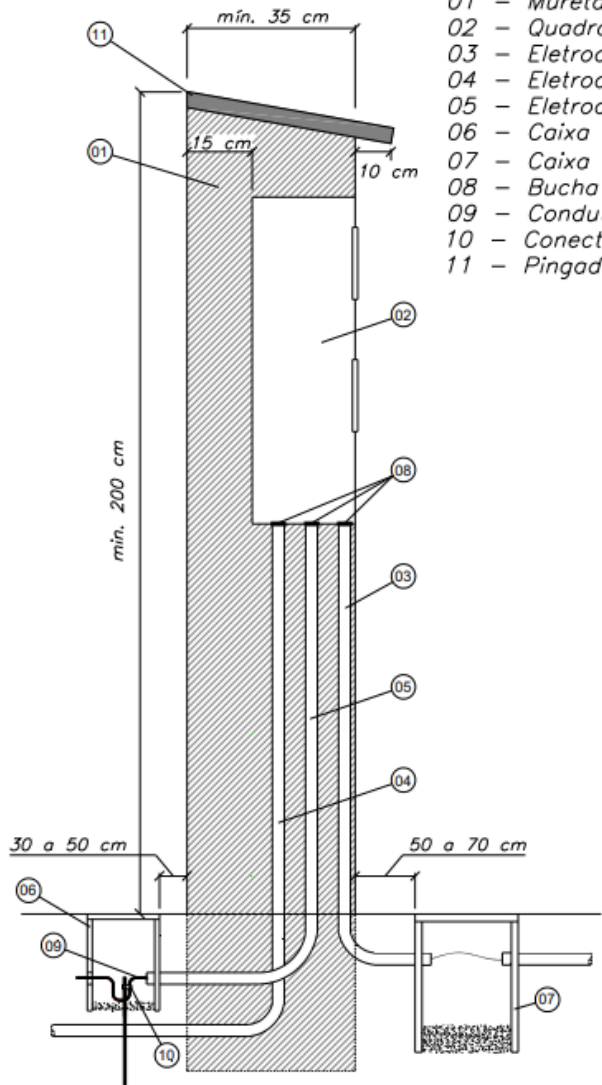
### DEFINIÇÕES

- (A) PONTO DE CONEXÃO
- (A) (B) RAMAL DE ENTRADA
- (B) (C) RAMAL DE CARGA



**Desenho 05 – Entrada de Energia com Ramal de Entrada Subterrâneo em Baixa Tensão (BT) – Detalhe do Quadro de Medição Coletivo (QMC) em Mureta**

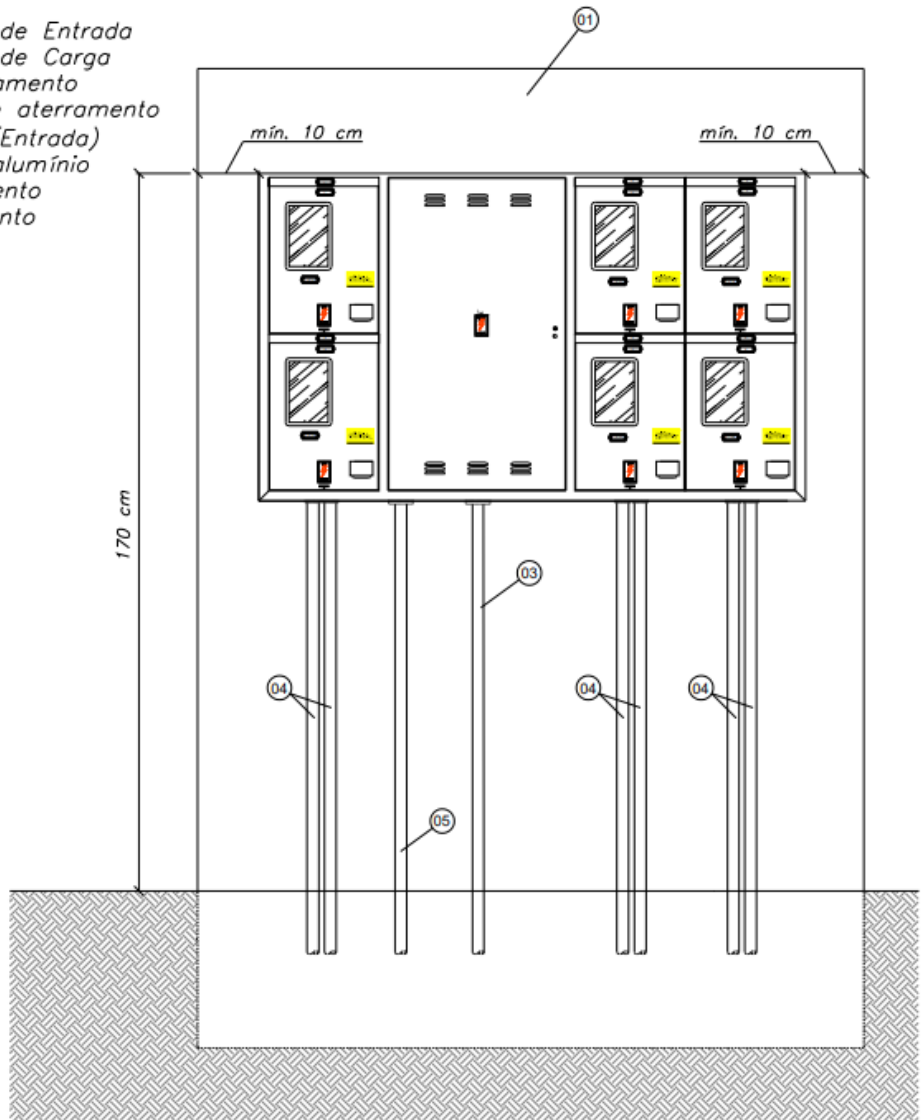
VISTA LATERAL



LEGENDA

- 01 - Mureta
- 02 - Quadro de Medição
- 03 - Eletroduto do Ramal de Entrada
- 04 - Eletroduto do Ramal de Carga
- 05 - Eletroduto para Aterramento
- 06 - Caixa de inspeção de aterramento
- 07 - Caixa de passagem (Entrada)
- 08 - Bucha e arruela de alumínio
- 09 - Condutor de aterramento
- 10 - Conector de aterramento
- 11 - Pingadeira

VISTA FRONTAL



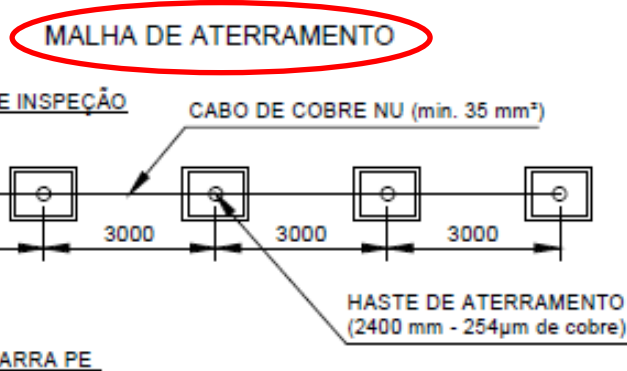


## 5.8.11. Aterramento das Instalações de Entrada de Energia

### 5.8.11.1. Condições Gerais

A entrada de energia deve dispor de eletrodo destinado ao aterramento do condutor neutro do ramal de entrada e das partes metálicas não destinadas a conduzir corrente elétrica, observando as seguintes condições:

- o valor máximo admissível para a resistência de aterramento, em qualquer época do ano, deve ser determinado em projeto de acordo com as características da instalação e ser menor ou igual a 25 Ohms;
- mais importante que o valor da resistência de aterramento, são o arranjo, dimensões e integridade do sistema de aterramento, que devem ser observados na elaboração do projeto, execução e inspeção das instalações;
- o eletrodo de aterramento deve possuir no mínimo 05 hastes de aterramento, preferencialmente dispostas no mesmo alinhamento;



#### NOTAS

- 1 - CASO NECESSÁRIO AMPLIAR A MALHA DE ATERRAMENTO, AS NOVAS HASTES DEVEM SER INSTALADAS DE FORMA ANÁLOGA À ESPECIFICADA NESTE DESENHO;
- 2 - A CAIXA DE INSPEÇÃO DEVE SER INSTALADA NA PRIMEIRA HASTE DE ATERRAMENTO E EM TODAS AS DEMAIS HASTES QUE UTILIZEM CONEXÃO MECÂNICA DE PRESSÃO (CUNHA);
- 3 - O CONDUTOR DE INTERLIGAÇÃO DAS HASTES DEVE SER ENTERRADO DIRETAMENTE NO SOLO EM PROFUNDIDADE NÃO INFERIOR A 30 CM;
- 4 - DIMENSÕES EM MILÍMETROS (mm).

### 5.8.11.2. Condutor de Aterramento

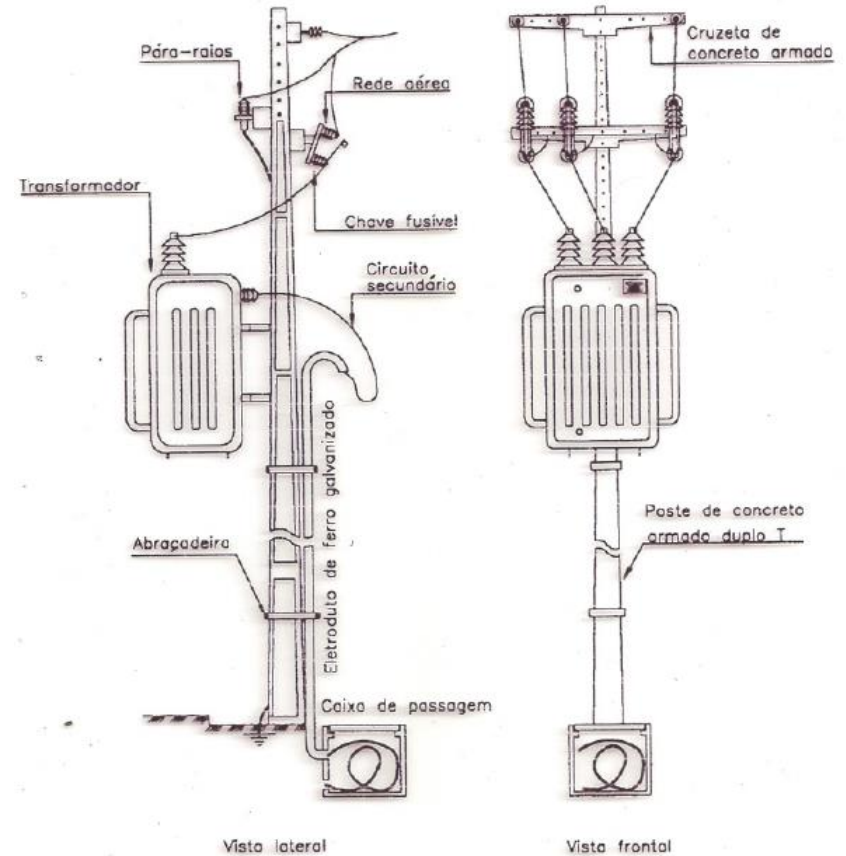
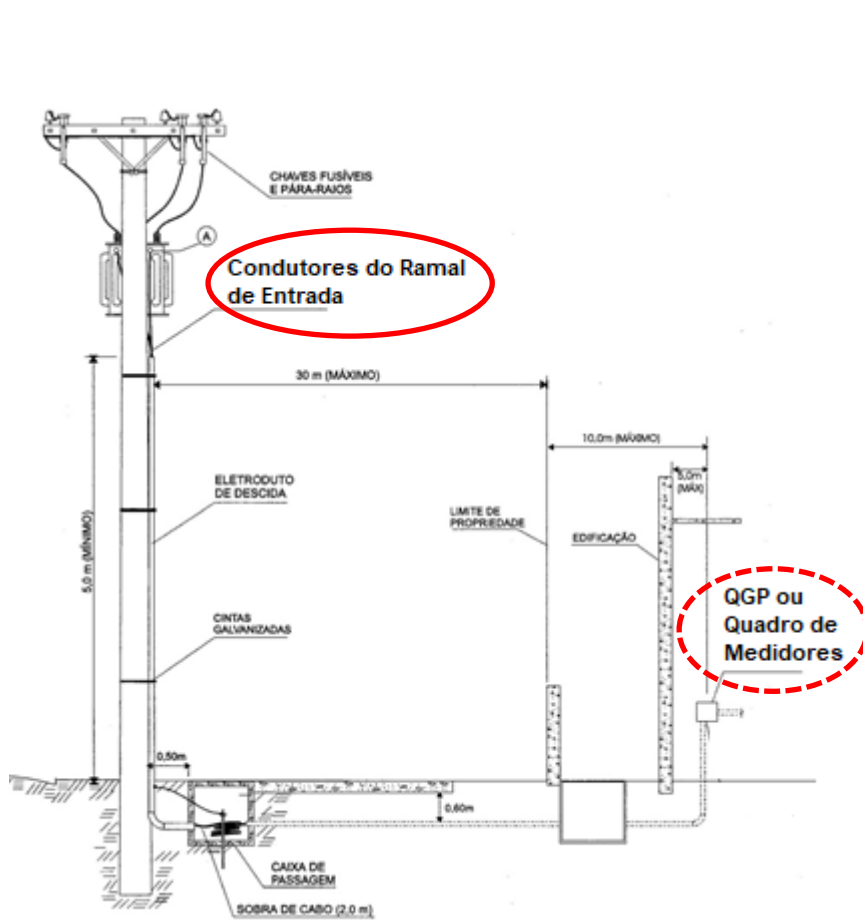
f) a conexão do condutor à haste de aterramento deve ser realizada com conector de aterramento de pressão tipo transversal ou cunha, conforme Especificação 04, ou conector de aterramento à compressão, conforme Especificação 05;

### 5.8.11.3. Caixa de Inspeção de Aterramento

A caixa de inspeção de aterramento deve ser de alvenaria ou concreto, conforme Especificação 03



# Atendimento em BT através de Trafo para 75kVA < Demanda ≤ 300kVA



Potência (kVA) dos Transformadores  
112,5    150    225    300

# Desenho 15 – Entrada de Energia com Ramal de Entrada Subterrâneo em Média Tensão (MT)

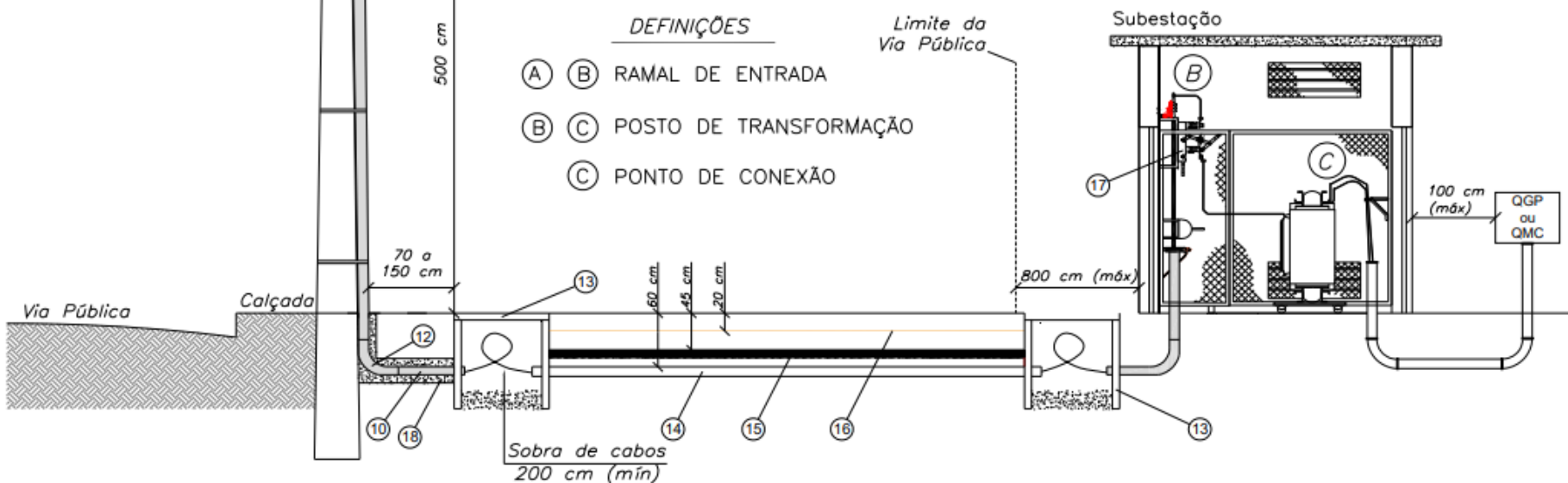
Poste da rede de distribuição

## LEGENDA

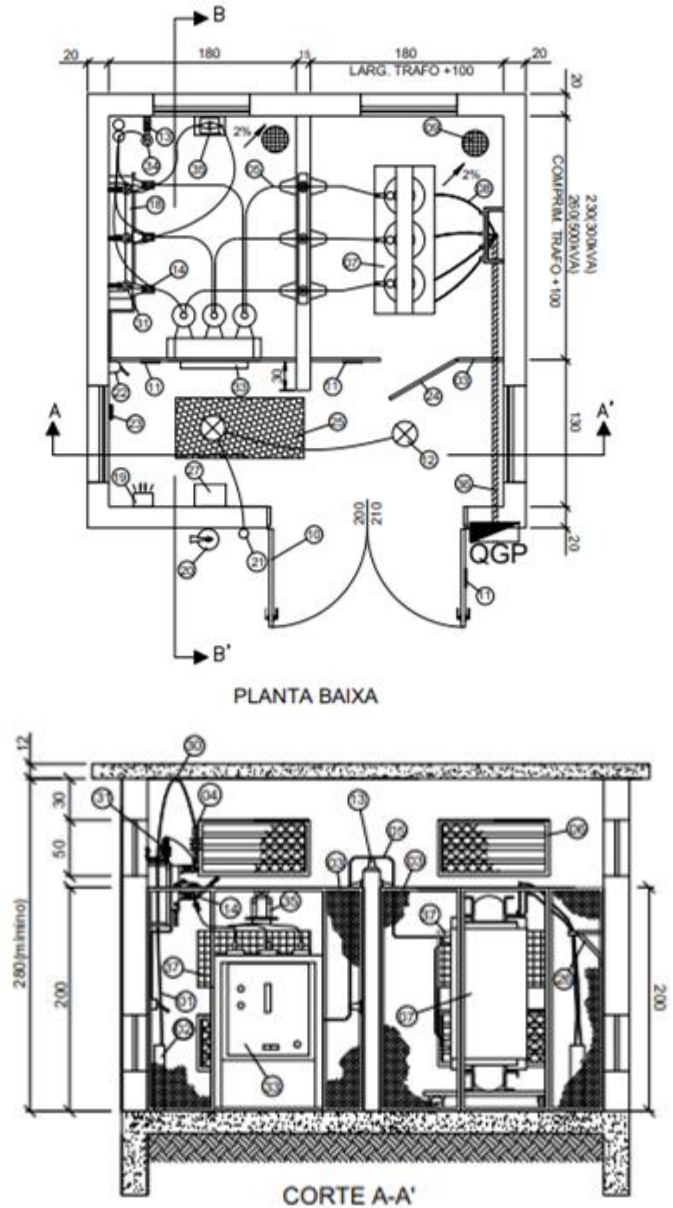
- 01 - Chave fusível
- 02 - Para-raio 10 kA - Classe I
- 03 - Terminal para cabo isolado de média tensão
- 04 - Aterramento do poste
- 05 - Cabo isolado de média tensão
- 06 - Neutro contínuo isolado 0,6/1 kV
- 07 - Abraçadeira suporte para cabos
- 08 - Cabo de cobre nu 25 mm<sup>2</sup>
- 09 - Bucha terminal de aterramento para eletroduto
- 10 - Eletroduto de aço carbono zincado por imersão a quente
- 11 - Fita de aço inoxidável
- 12 - Curva de 90 graus de aço carbono zincado por imersão a quente
- 13 - Caixa de passagem tipo B1
- 14 - Eletroduto de PVC rígido ou duto corrugado PEAD
- 15 - Placa de concreto
- 16 - Fita de advertência
- 17 - Chave seccionadora
- 18 - Envelope de concreto magro

## DEFINIÇÕES

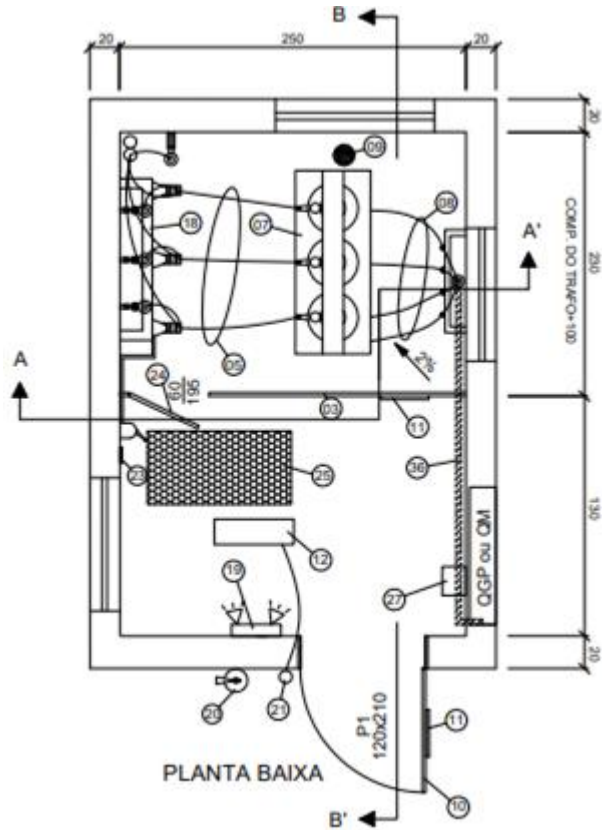
- (A) (B) RAMAL DE ENTRADA
- (B) (C) POSTO DE TRANSFORMAÇÃO
- (C) PONTO DE CONEXÃO



Desenho 17 – Subestação Abrigada de Transformação e Proteção (Potência Maior que 300 kVA)



Desenho 16/1 – Subestação Abrigada de Transformação (Potência Menor ou Igual a 300 kVA)



# Especificação da Entrada de Serviço

Tabela 11 – Dimensionamento Ramal de Conexão e Ramal de Entrada (BT)

Demanda Provável da Instalação (kVA)	Proteção Geral	Ramal de Conexão Aéreo		Ramal de Entrada Embutido ou Aparente		Ramal de Entrada Subterrâneo	
	Disjuntor Tripolar (A)	Cabo multiplexado		Método de instalar embutido/aparente (B1)		Método de instalar subterrâneo (D)	
		Cobre (mm <sup>2</sup> )	Alumínio (mm <sup>2</sup> )	Cobre EPR/HEPR/XLPE (mm <sup>2</sup> )	Eletroduto (pol)	Cobre EPR/HEPR/XLPE (mm <sup>2</sup> )	Eletroduto enterrado ou junto ao poste (pol)
ATÉ 30	50	10	16	10	1 1/2	10	1 1/2
30 < D ≤ 36	63	16	16	10	1 1/2	16	1 1/2
36 < D ≤ 45	70	16	25	16	1 1/2	16	1 1/2
45 < D ≤ 52	80	25	25	16	1 1/2	25	2
52 < D ≤ 58	90	25	35	25	2	25	2
58 < D ≤ 65	100	25	35	25	2	35	2
65 < D ≤ 78	125	35	50	35	2	50	3
78 < D ≤ 95	150	50	70	50	3	70	3
95 < D ≤ 112	175	70	120	70	3	95	3
112 < D ≤ 131	200	70	120	70	3	95	3
131 < D ≤ 145	225	-	120	95	3	120	4
145 < D ≤ 160	250	-	-	95	3	150	4
160 < D ≤ 195	300	-	-	150	4	2 x 95	2 x 3
195 < D ≤ 225	350	-	-	2 x 95	2 x 3	2 x 120	2 x 4
225 < D ≤ 260	400	-	-	2 x 95	2 x 3	2 x 150	2 x 4
260 < D ≤ 300	450	-	-	2 x 120	2 x 4	2 x 185	2 x 4

-  Baixa Tensão
-  Trafo 112,5kVA
-  Trafo 150kVA
-  Trafo 225kVA
-  Trafo 300kVA

Demanda Total  
121,25 kVA

Notas:

- A tabela considera capacidade de condução de corrente de cabos unipolares em eletroduto de seção circular corrigida para temperatura ambiente de 35° C em instalação não subterrânea e 25° C em instalação subterrânea;
- Os cabos multiplexados do ramal de conexão foram dimensionados considerando isolamento XLPE 90° C;
- As seções de condutores e diâmetros dos eletrodutos indicados nas tabelas correspondem ao mínimo aceitável pela Celesc D, de modo que cabe ao projetista considerar no dimensionamento os limites de queda de tensão e demais condições previstas na ABNT NBR 5410.

A definição de como se dará a conexão à rede da Celesc, segue o definido na alínea a, do item 5.3.4.1:

- a) a Celesc D avaliará mediante apresentação prévia de projeto se há condições técnicas de atendimento por meio da rede de baixa tensão de distribuição;

Tabela 12 – Equivalência do Diâmetro Nominal (DN) e Polegada para Eletrodutos

<b>Eletroduto de Aço-carbono (NBR 5597 e NBR 5598)</b>								
<b>Designação da Rosca</b>	3/4	1	1 1/4	1 1/2	2	2 1/2	3	4
<b>Diâmetro Nominal (DN)</b>	20	25	32	40	50	65	80	100

<b>Eletroduto de PVC (NBR 15465)</b>								
<b>Polegada (aprox.)</b>	3/4	1	1 1/4	1 1/2	2	2 1/2	3	4
<b>Diâmetro Nominal (DN)</b>	25	32	40	50	60	75	85	110

<b>Duto Corrugado de Polietileno PEAD (NBR 15715)</b>								
<b>Polegada (aprox.)</b>	1 1/4	1 1/2	2	3	4	5	6	8
<b>Diâmetro Externo Nominal (DE)</b>	50	55	63	90	125	155	190	250
<b>Diâmetro Interno Médio</b>	37	40	49	72	103	125	150	200

# Consulta Prévia

O encaminhamento da documentação para a CELESC deve ser feita através do sistema PEP. Para a consulta prévia, a Instrução PEP1, prevê:

## **5- SOLICITAÇÃO DE CONSULTA PRÉVIA/ ESTUDO TÉCNICO**

5.1- Deve ser encaminhado para Consulta Prévia/Estudo técnico todo projeto de ligação nova, aumento de carga/transformação em média tensão e edifício de uso coletivo.

5.2- O responsável técnico, após cadastro no sistema [PEP Celesc](#), deverá cadastrar sua solicitação e anexar os seguintes documentos:

5.2.1 - A planta de situação deve conter todos os detalhes indispensáveis para localização da edificação, tais como: situação da edificação e do lote, em relação aos quarteirões e ruas adjacentes, número da edificação a ser ligado, posicionamento da rede de distribuição e número do transformador na via pública, sugestão do ponto de entrega e distância do poste de derivação até a medição em escala adequada e nos formatos estabelecidos pela norma NBR 5984 da ABNT sendo preferencialmente nas folhas formato A4 ou A3. (VER ANEXO II E **ANEXO III**).

5.3- O responsável técnico ao concluir sua solicitação, receberá a indicação do número da respectiva SO (solicitação).

5.4 - Será de quinze dias o prazo para resposta da consulta prévia/Análise técnica ou estudo técnico, ressalvado os casos complexos que exija maior prazo de análise.

5.5 - A comunicação da situação da solicitação da Consulta Prévia/Estudo técnico realizada via correio eletrônico ou ainda através de consulta no sistema PEP Celesc via internet, inclusive com a visualização do parecer da Celesc.



# SISTEMA PEP

Página Inicial | Microsoft 365 | Email - MARCOS FERGUTZ - Out | PEP | CELESC

pep.celesc.com.br/PEP/externo/bt/ligacaoNova.xhtml

PEP CELESC

Bem-vindo,  
Marcos Fergutz

PROJETISTA

SERVIÇOS

- MT
- BT
  - Adequação de Estílo
  - Aumento de Carga
  - Aumento de Carga sem Análise de Projeto
  - Ligação Nova
  - Ligação Nova com Telemedição
  - Ligação Nova sem Análise de Projeto
  - Visoria Grupo B
- GD
  - Consulta de Acesso
  - Microgeração
  - Minigeração
  - Visoria de Microgeração
  - Visoria de Minigeração
- OT
  - Atualização de Projeto
  - Comissionamento SMF
  - Compartilhamento de Poste
  - Consumidor Livre
  - Gerador com Paralelismo
  - Gerador sem Paralelismo
  - Iluminação Pública
  - Loteamento

## Ligação Nova BT

Ligação Nova BT

Serviço | Dados Cliente | Anexos

Nome da Obra/Projeto :

Data Ligação Definitiva :

Possui condomínio?  Não  Sim

**Importante!**  
Possui Unidade Consumidora instalada?  
 Não  Sim

Possui transformador interno?  
 Não  Sim

Soma da carga instalada no(s) Condomínio(s) (kW)

Soma da demanda provável para o(s) Condomínio(s) (KVA)

Total das unidades consumidoras dos condomínios

Endereço da Obra

Estado

Município

Bairro

Logradouro

Número

Complemento

CEP

Unidades Consumidoras

Qtde UCs	Classe	Fornecimento	
Não existem UCs cadastradas			
Quantidade total de UCs		Carga Total Instalada (KW)	
<input type="text"/>		<input type="text"/>	
Demanda provável total (KVA)		Disjuntor geral (A)	
<input type="text"/>		<input type="text"/>	

21°C Ensolarado | POR PTB2 | 10:53 18/07/2023

## 5.8.10. Dispositivo de Proteção Contra Surtos (DPS)

### 5.8.10.1. Condições Gerais do DPS

A entrada de energia deve ser provida de Dispositivo de Proteção Contra Surtos (DPS), localizado o mais próximo possível do ponto de entrada do ramal na edificação, no quadro de medição coletivo (QMC) ou quadro geral de proteção (QGP), observando as seguintes condições:

a) deve ser instalado junto aos barramentos do quadro, no mesmo módulo ou em caixa específica com dispositivo para lacre e tampa transparente, que permita a visualização do dispositivo;

b) considerando a possibilidade de falha do DPS, deve ser instalado a montante um dispositivo de proteção contra sobrecorrente (DP), constituído de disjuntores termomagnéticos monopolares com capacidade de interrupção de acordo com a corrente de curto-circuito presumida no ponto, no mínimo igual a 10 kA, acessível sem a necessidade de rompimento do lacre da Celesc D;

c) o DPS Classe I deve ser conectado com condutor de seção transversal mínima 16 mm<sup>2</sup> e utilizar dispositivo de proteção com corrente nominal máxima de 63 A;

d) o DPS Classe II deve ser conectado com condutor de seção transversal mínima 6 mm<sup>2</sup> e utilizar dispositivo de proteção com corrente nominal máxima de 25 A;

e) o condutor para conexão do dispositivo de proteção e DPS deve derivar do barramento, imediatamente após a proteção geral;

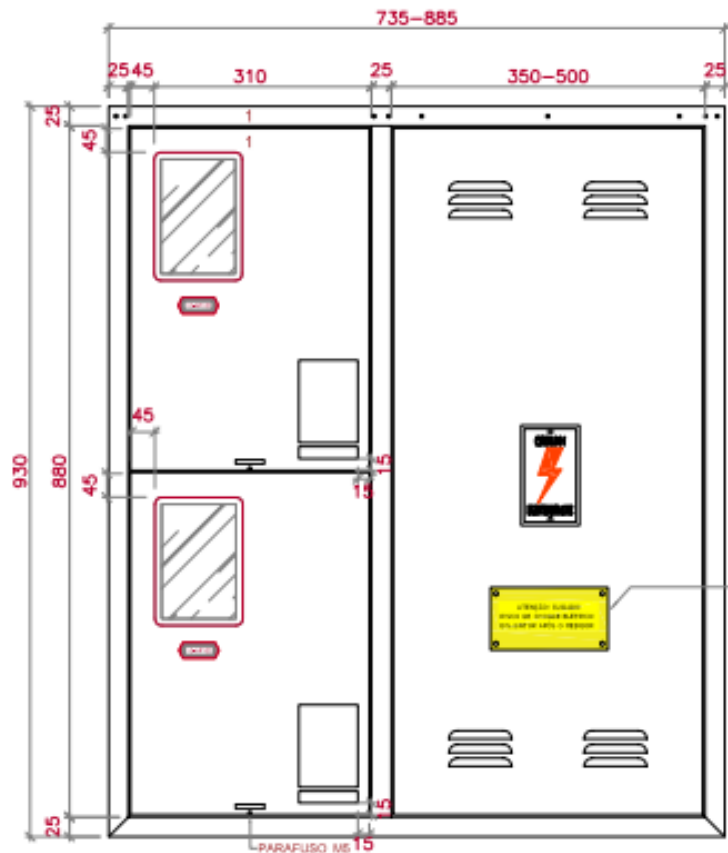
f) todo condutor destinado a conectar o DPS deve ser o mais curto e retilíneo possível, preferencialmente de comprimento inferior a 0,5 metro, conforme ABNT NBR 5410.

### 5.8.10.2. Especificação do DPS

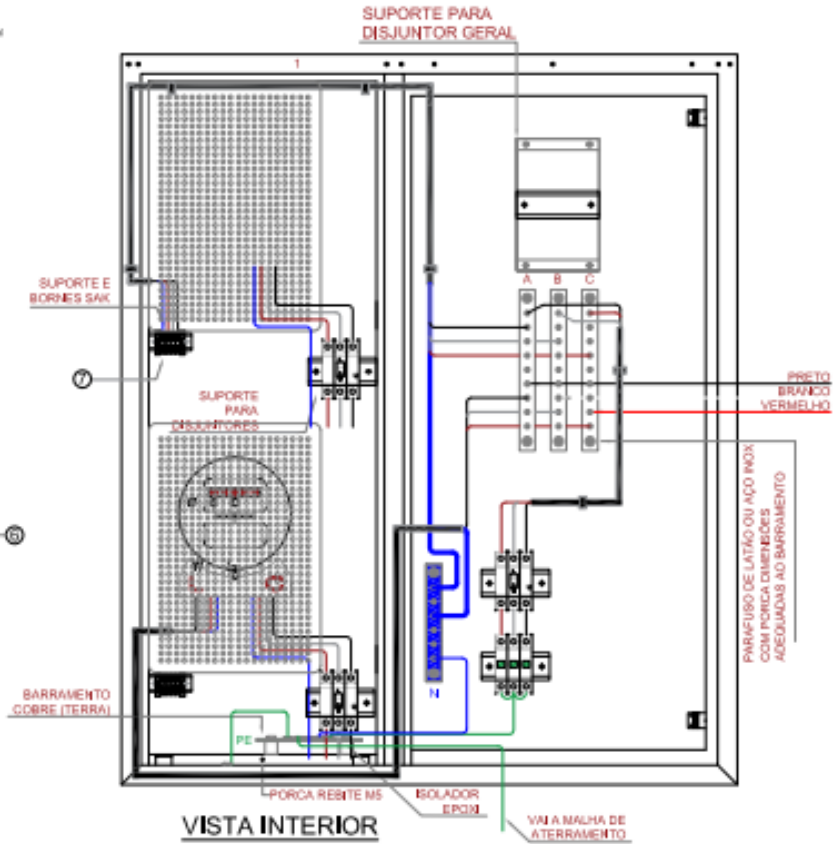
O Dispositivo de Proteção Contra Surtos (DPS) deve ser especificado conforme as normas ABNT NBR 5410 e ABNT NBR 5419, observando as seguintes condições:

- a) deve atender a ABNT NBR IEC 61643-11 e a Especificação E-321.0031;
- b) o fabricante deve ser certificado e o modelo homologado pela Celesc D;
- c) o DPS Classe I, indicado para unidades consumidoras isoladas ou edificações de uso coletivo sujeitas a incidência de descargas diretas (AQ3), por exemplo sobre o sistema de proteção contra descargas atmosféricas (SPDA), deve suportar corrente de impulso de descarga ( $I_{imp}$ ) de no mínimo 12,5 kA;
- d) o DPS Classe II, indicado para unidades consumidoras isoladas ou edificações de uso coletivo sujeitas a incidência de descargas indiretas (AQ2), por exemplo provenientes da rede aérea, deve suportar corrente nominal de descarga ( $I_{n}$ ) de no mínimo 10 kA;
- e) a tensão máxima de operação contínua ( $U_C$ ) do DPS conectado entre Fase-PE/PEN deve ser **maior ou igual** a 275 V; **Conflita com a N-321.0001, onde  $U_{cmax}=275V$**
- f) o nível de tensão de proteção ( $U_N$ ) do DPS em instalação alimentada em 380/220 V deve ser no máximo 2,5 kV ou conforme projeto específico.

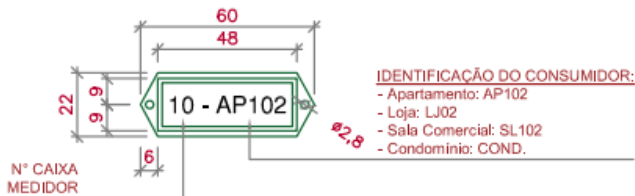
# QUADROS METÁLICOS PARA 2 MEDIDORES



VISTA FRONTAL



VISTA INTERIOR



**OBSERVAÇÃO:**

- OS NÚMEROS INDICATIVOS DEVERÃO SER IMPRESSOS E TER ALTURA MÍNIMA DE 10mm;
- PLAQUETAS DE ACRÍLICO OU ALUMÍNIO, ARREBITADAS OU APARAFUSADAS.

**PLAQUETA DE IDENTIFICAÇÃO**

ESCALA: 1/25

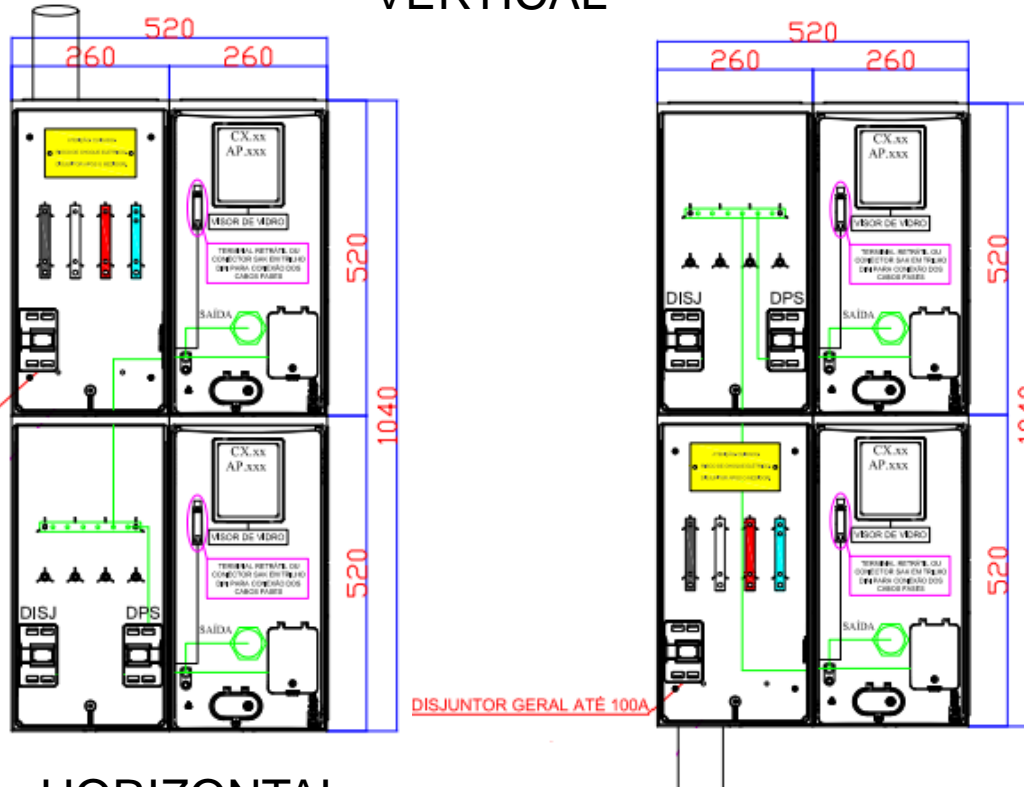
**DESENHOS PADRÃO PARA QUADROS ESTÃO NO SITE DA CELESC:**  
<https://www.celesc.com.br/padrao-de-entrada#desenhos>



# QUADROS EM POLICARBONATO PARA 2 MEDIDORES

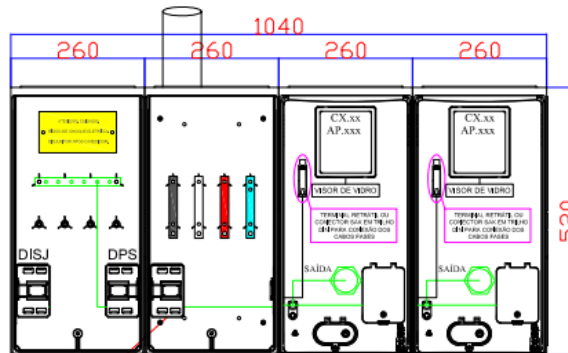
ENTRADA ATÉ 3"

## VERTICAL



Fonte: SZ Plásticos

## HORIZONTAL



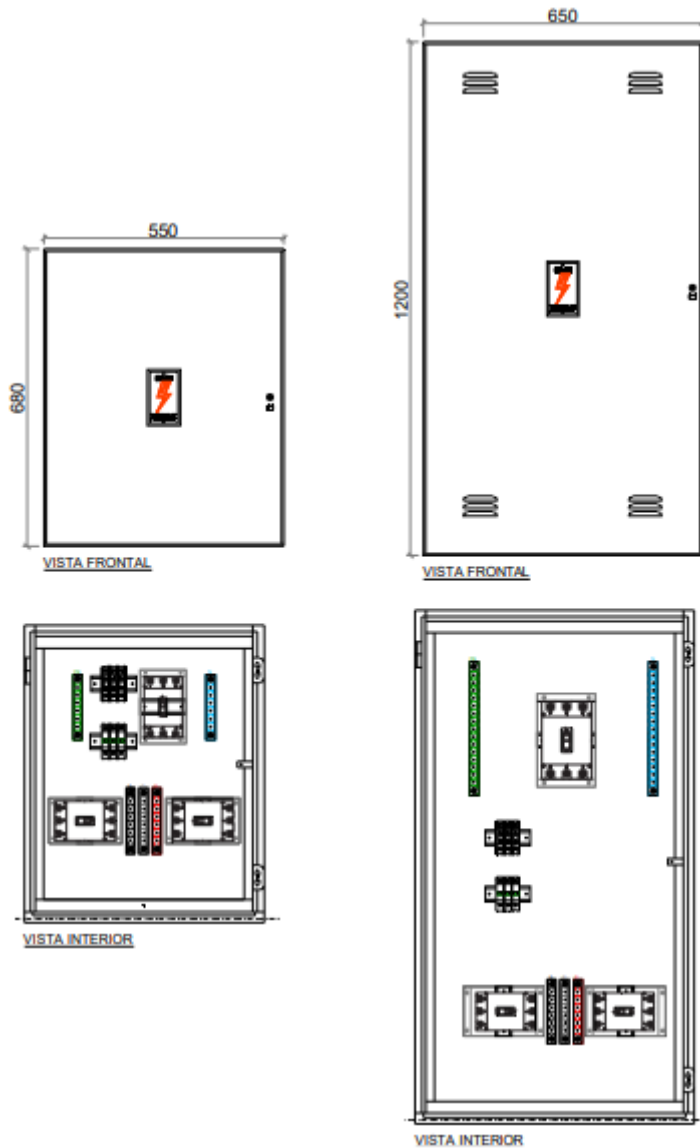
CAIXA DE DISJUNTOR, BARRAMENTOS E DPS PODEM ESTAR NO LADO DIREITO DO QUADRO, SE NECESSÁRIO



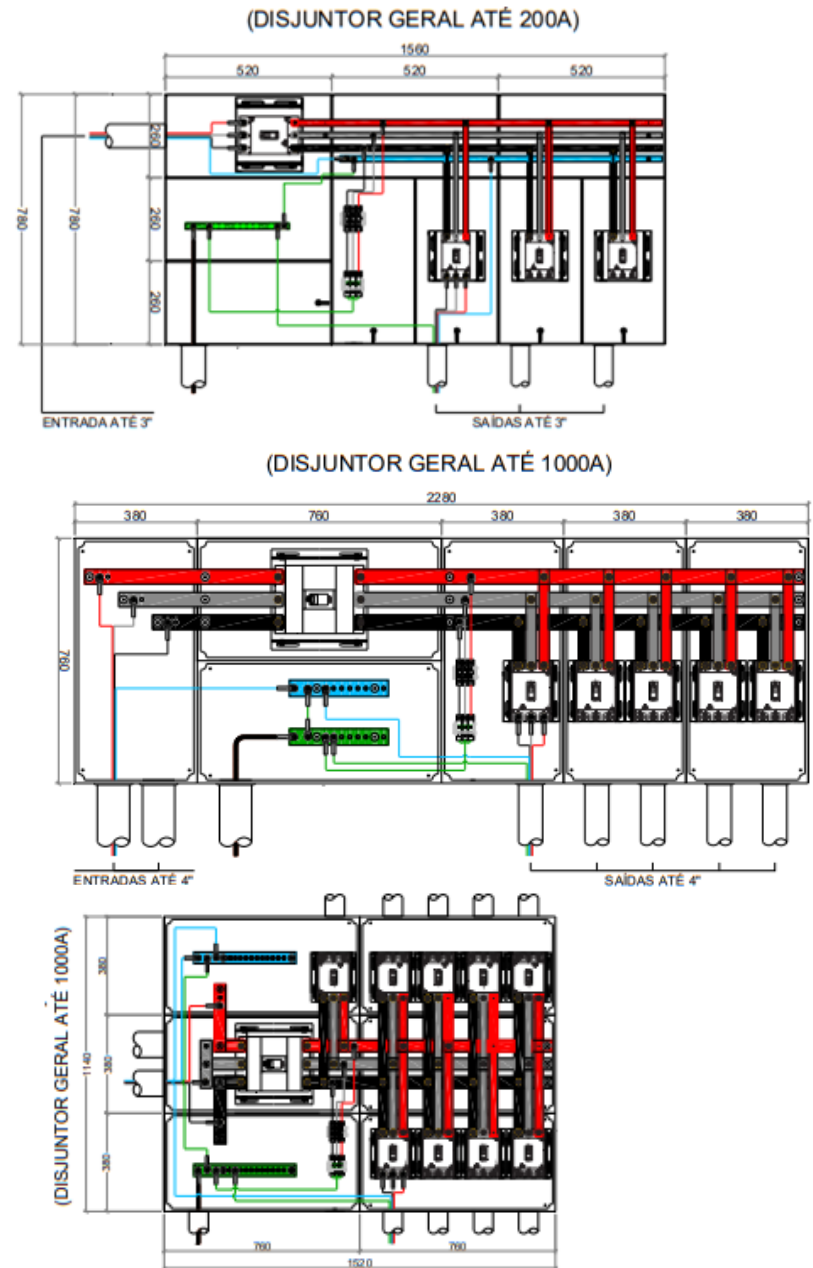
Fonte: SZ Plásticos

# QUADRO GERAL DE PROTEÇÃO - QGP

## Quadro em Alumínio



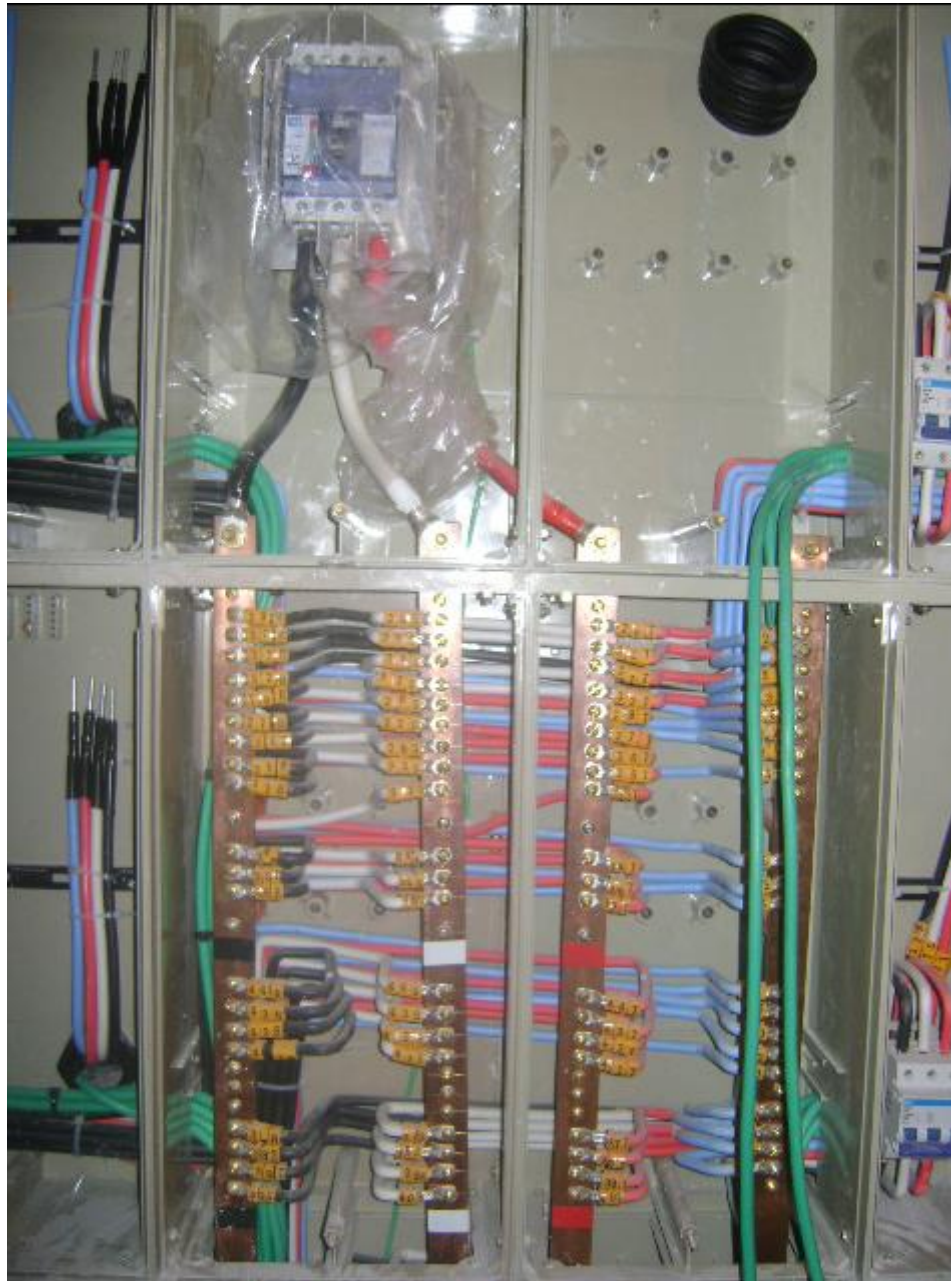
## Quadro em Policarbonato











# Ligação Provisória/Definitiva



### 5.8.9.2. Localização dos Quadros

A localização dos quadros deve observar os seguintes requisitos:

- a) o quadro de medição coletivo (QMC) e o quadro geral de proteção (QGP) devem situar-se em local de acesso livre e irrestrito para a Celesc D, o mais próximo possível da entrada principal do empreendimento, no pavimento térreo, afastados de no mínimo 1,0 metro e no máximo 4,0 metros do limite da propriedade com a via pública;
- b) o quadro de medição coletivo (QMC) pode ser instalado de forma frontal, sem recuo em relação a via pública, desde que a calçada possua largura mínima de 2,0 metros, respeitadas as posturas municipais;
- c) caso o empreendimento seja atendido com ramal de conexão aéreo, o quadro de medição coletivo (QMC) ou quadro geral de proteção (QGP) deve estar afastado de no máximo 0,5 metro do poste particular;
- d) o quadro de medição coletivo (QMC) e o quadro geral de proteção (QGP) não podem estar localizados internamente a qualquer porta de acesso ao empreendimento;
- e) no empreendimento que possua mais de um quadro com, no mínimo, 12 medidores, os quadros podem situar-se em uma sala de medidores no pavimento térreo, conforme Desenho 08, desde que garantido o acesso livre e irrestrito para a Celesc D;
- f) no conjunto habitacional composto por blocos, em que exista separação física e elétrica evidente entre as edificações, os quadros de medição coletivos (QMC) podem ser instalados no térreo de cada bloco, externamente à porta da edificação, desde que garantido o acesso livre e irrestrito para a Celesc D;

g) no empreendimento que possua subestação transformadora interna, o quadro de medição coletivo (QMC) deve ser instalado externamente a subestação, podendo situar-se em local imediatamente adjacente a essa, desde que garantido o acesso livre e irrestrito para a Celesc D;

h) a cota da face superior do quadro de medição coletivo (QMC) em relação ao piso acabado deve ser de  $170 \pm 10$  cm; i) no caso de quadro de medição coletivo (QMC) em policarbonato que contenha 03 caixas de medição polifásicas por coluna, a cota da face superior das caixas em relação ao piso acabado pode ser de até 186 cm;

i) no caso de quadro de medição coletivo (QMC) em policarbonato que contenha 03 caixas de medição polifásicas por coluna, a cota da face superior das caixas em relação ao piso acabado pode ser de até 186 cm;

j) a cota da face inferior do quadro de medição coletivo (QMC) em relação ao piso acabado deve ser de no mínimo 30 cm;

k) a parede para instalação do quadro de medição coletivo (QMC) ou do quadro geral de proteção (QGP) deve ter espessura mínima de 35 cm, conforme Desenho 05;

- l) a mureta para instalação do quadro de medição coletivo (QMC) ou quadro geral de proteção (QGP) deve ter pingadeira de alvenaria, concreto ou material equivalente, exceto no caso em que o quadro esteja instalado sem recuo em relação a via pública;
- m) o quadro de medição coletivo (QMC) e o quadro geral de proteção (QGP) instalados em mureta devem estar afastados de no mínimo 50 cm da caixa para hidrômetro e não podem ser instalados no mesmo alinhamento vertical que instalações hidráulicas embutidas em alvenaria;
- n) deve ser mantido afastamento de no mínimo 1,8 metro entre o quadro de medição coletivo (QMC) ou o quadro geral de proteção (QGP) e as áreas classificadas, instalações de gás, aberturas de lixeiras e demais locais de depósito de inflamáveis ou combustíveis;
- o) em frente ao quadro de medição coletivo (QMC) e quadro geral de proteção (QGP) deve ser reservado espaço livre para execução de serviços de no mínimo 1,0 metro, no qual o piso deve estar acabado e não é permitido depósito de materiais;
- p) caso o quadro de medição coletivo (QMC) ou o quadro geral de proteção (QGP) estejam localizados em área sujeita a passagem ou estacionamento de veículos, deve ser construída uma proteção para execução de serviços, com no mínimo o mesmo comprimento do quadro, afastada de 1,0 metro da parte frontal, com no mínimo 70 cm de altura, sob a forma de mureta de concreto com espessura mínima de 10 cm ou duto de aço carbono zincado, com diâmetro mínimo de 2½", chumbado em concreto;

q) caso não exista iluminação natural, o local de instalação dos quadros deve dispor de iluminação artificial que atenda os níveis previstos na ABNT NBR ISO/CIE 8995-1, acionada por interruptor, vedado o uso de minuteira;

r) na hipótese de alteração da edificação que possa tornar insatisfatória a situação do quadro de medição coletivo (QMC) ou quadro geral de proteção (QGP), o cliente deve adequar as instalações mediante liberação prévia de projeto pela Celesc D;

s) o empreendimento que utilize barramento blindado deve situar os quadros nos pavimentos de modo a atender as especificações E-321.0003 e E-321.0004 e instalar sistema de telemedição conforme a Instrução Normativa I-321.0037;

t) a instalação do quadro de medição coletivo (QMC) ou quadro geral de proteção (QGP) não é permitida nos seguintes locais:

- junto ao poste da Celesc D ou em via pública;
- interior de subestação de energia elétrica;
- escadaria ou rampa;
- área sujeita a inundação, umidade, poeira ou trepidação;
- ambiente corrosivo, explosivo, central de gás ou área classificada;
- depósito de resíduos ou lixeira;
- próximo de fogão, caldeira, churrasqueira ou compressor;
- recinto fechado utilizado para finalidade diversa de sala de medição, tal como interior de vitrine, sanitário, depósito, copa ou cozinha, etc

# Dimensionamento da Alimentação dos Consumidores

Tabela 08 – Dimensionamento Unidades Consumidoras – Tensão de Fornecimento 380/220 V

Exemplo:

Para a unidade estudada no projeto residencial, obteve-se uma carga instalada de **16,2kW**. Assim, em sendo uma unidade consumidora de edifício de uso coletivo, o dimensionamento seria:

Tipo e Tensão	Categoria	Carga Total Instalada na Unidade Consumidora (kW)	Demanda (kVA)	Proteção Individual da Unidade Consumidora	Número de		Ramal de Carga Aéreo		Ramal de Carga Ramal de Saida Conexão do Medidor <sup>2</sup> Conexão do Disjuntor <sup>3</sup>		Condutor de Proteção	Eletroduto	
				Disjuntor (A)	Fases	Fios	Cabo multiplexado		Método de instalar embutido/aparente (B1) ou subterrâneo (D)			Cobre (mm <sup>2</sup> )	Aparente ou embutido em alvenaria
							IEC/DIN	Cobre (mm <sup>2</sup> )	Alumínio (mm <sup>2</sup> )	Cobre EPR/HEPR/XLPE (mm <sup>2</sup> )	Cobre PVC (mm <sup>2</sup> )		Diâmetro (pol)
Monofásico 220 V (Ver nota 8)	A1	0 < C ≤ 8		40	1	2	10	10	10	10	10	3/4	1
	A2	8 < C ≤ 11		50	1	2	10	10	10	10	10	3/4	1
	A3	11 < C ≤ 13		63	1	2	10	10	10	16	10(16) <sup>3</sup>	3/4(1) <sup>5</sup>	1
Bifásico 380/220 V (Ver nota 4)	B1	13 < C ≤ 20		50	2	3	10	10	10	10	10	1	1 1/2
	B2	20 < C ≤ 25		63	2	3	10	10	10(16) <sup>3</sup>	16	10(16) <sup>3</sup>	1	1 1/2
Trifásico 380/220 V (Ver nota 2)	C1	25 < C ≤ 50	0 < D ≤ 20	40	3	4	10	10	10	10	10	1	1 1/2
	C2		20 < D ≤ 30	50	3	4	10	10	10	10	10	1	1 1/2
	C3		30 < D ≤ 38	63	3	4	10	16	10(16) <sup>3</sup>	16	10(16) <sup>3</sup>	1 1/4	2
	C4		38 < D ≤ 45	70	3	4	16	25	16	25	16	1 1/2	2
	C5	50 < C ≤ 75	45 < D ≤ 55	80/90 <sup>1,6</sup>	3	4	25	35	25	35	16	1 1/2	2
	C6		55 < D ≤ 65	100 <sup>1</sup>	3	4	25	35	25	35	16	1 1/2	2
	C7		65 < D ≤ 75	125 <sup>1</sup>	3	4	35	50	35(50) <sup>3</sup>	50(70) <sup>3</sup>	16(25/35) <sup>3</sup>	2	3

NOTAS:

- Utilizar duas caixas agrupadas em QMC de policarbonato ou caixa com largura mínima 400 mm em QMC de alumínio; Utilizar disjuntor em caixa moldada no caso de corrente nominal do dispositivo de proteção maior que 70 A.
- Para ligação trifásica em 380/220V deve ser calculada a demanda para o dimensionamento de cada unidade consumidora, a critério do projetista.
- Usar cabo de maior seção quando ramal for subterrâneo ou com isolamento em PVC 70°C.
- Para ligação bifásica em 380/220V e trifásica, utilizar caixa para medidor trifásico.
- Utilizar o eletroduto de maior diâmetro quando for instalado cabo de 16 mm<sup>2</sup>.
- Utilizar disjuntor de 90 A quando disponível no mercado.
- Observar a quantidade máxima de ramais de carga aéreos e a resistência do poste.
- Nas ligações monofásicas de atividades comercial e outras, projetar duto mínimo no ramal de carga até a UC de 1", prevendo futuro acréscimo de fases.
- Os condutores para conexão do medidor e disjuntor devem ser dimensionados conforme esta tabela, ter isolamento EPR/HEPR e classe 2 de encordoamento.

TAB

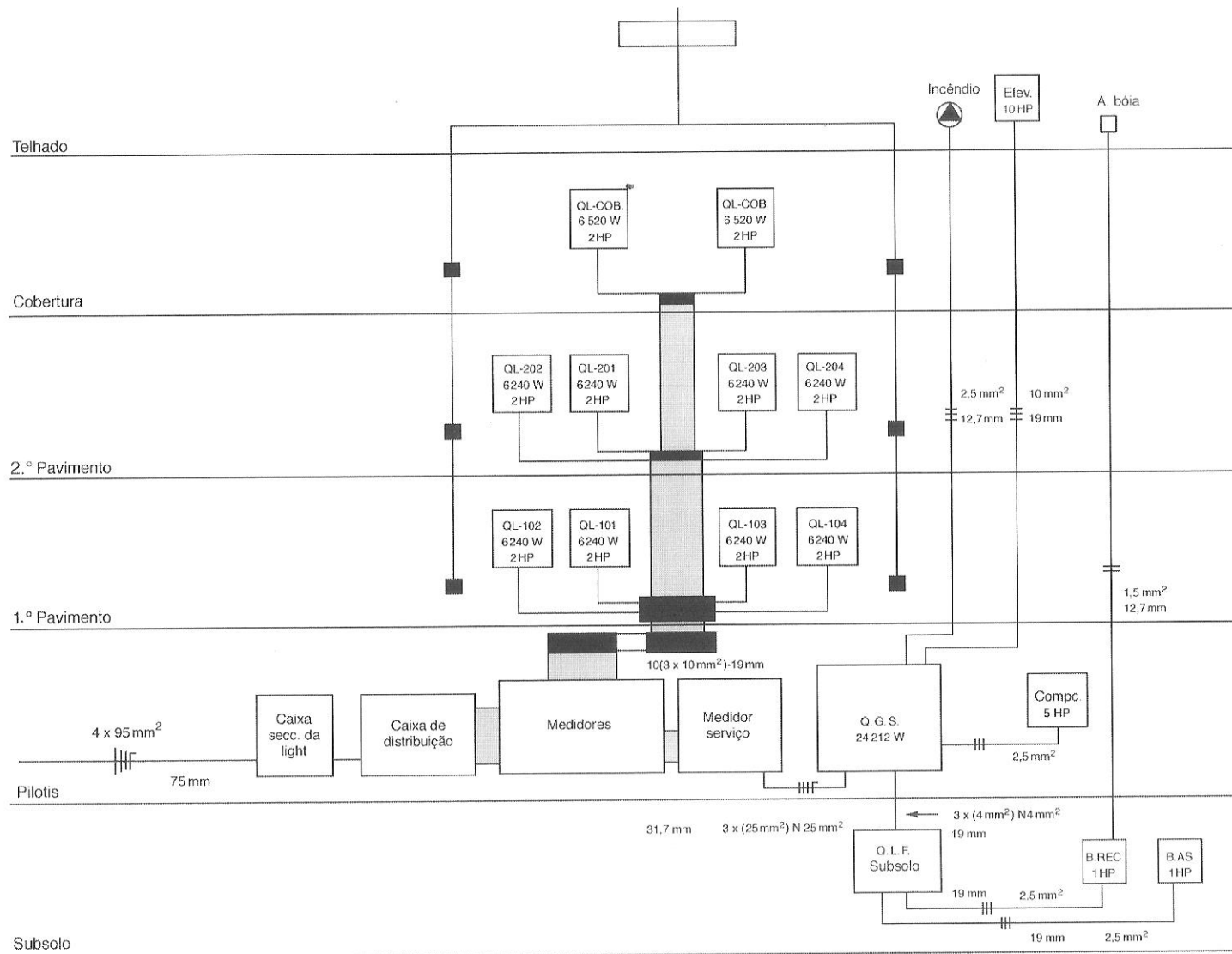
**Item 5.8.6.d):** o eletroduto deve ser de uso exclusivo para os condutores do ramal de carga embutido ou subterrâneo de uma única unidade consumidora e deve ser atarraxado por meio bucha e arruela ou flange no quadro de medição;



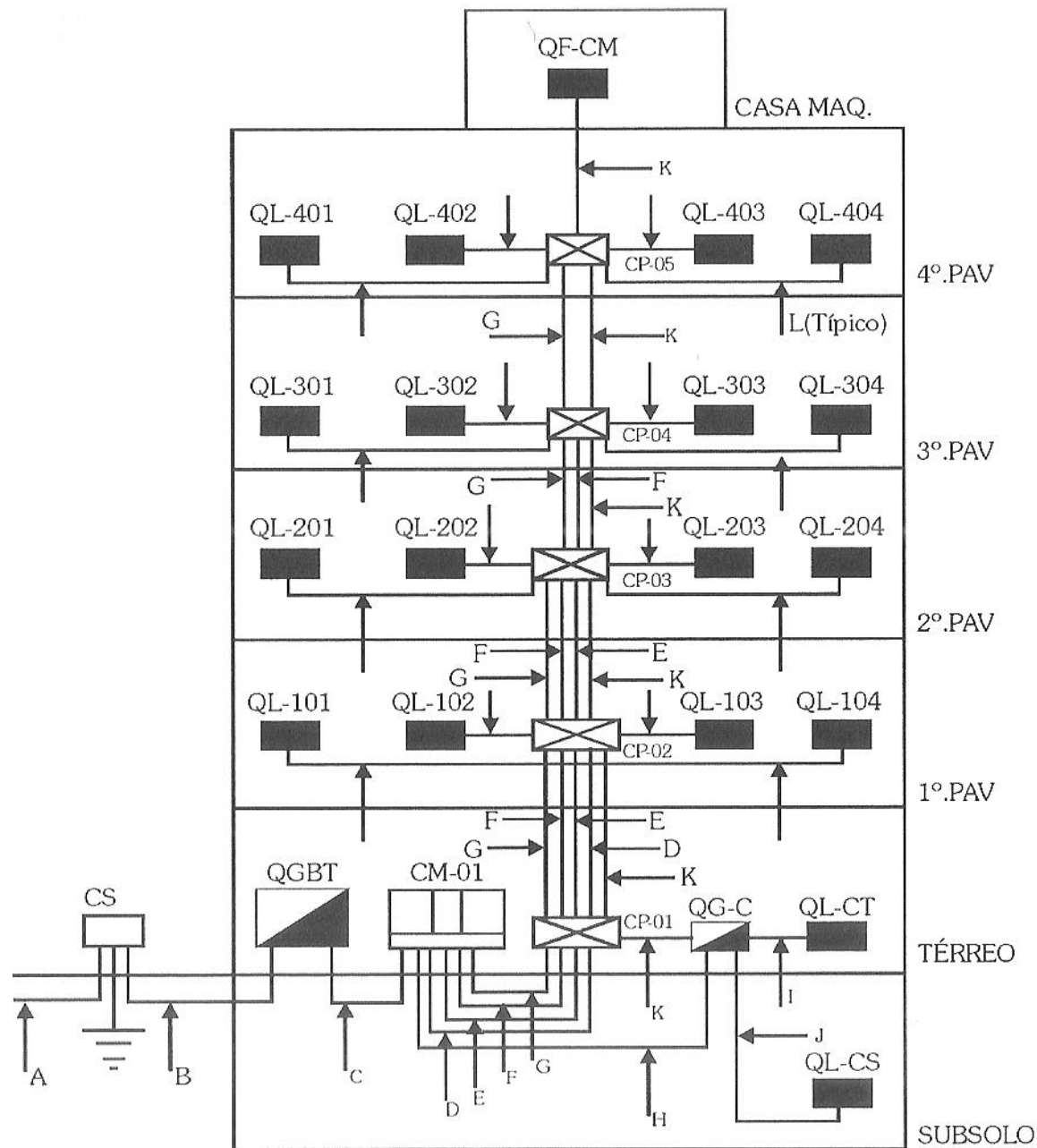
### 5.8.6.1. Recomendações Gerais do Ramal de Carga

- a) utilizar os mesmos padrões construtivos que o ramal de conexão ou ramal de entrada;
- b) realizar a instalação em área de uso comum acessível para inspeção e manutenção;
- c) constituir o ramal subterrâneo de cabos unipolares;
- d) instalar caixas de passagem após a medição com as mesmas características que as caixas de passagem do ramal de entrada subterrâneo;
- e) agrupar e anilhar os condutores fase e neutro dos ramais de carga de cada unidade consumidora nas caixas de passagem e demais locais de acesso após a medição;
- f) no caso da utilização de canaleta, eletrocalha e espaço de construção, permitida somente fora do posto de medição, observar o recálculo da capacidade de corrente do condutor em função do método de instalação e fator de agrupamento de circuitos, bem como atender as prescrições para instalação da seção 6.2.11 da ABNT NBR 5410;
- g) no caso de eletroduto plástico flexível conforme a ABNT NBR 15465, permitido somente fora do posto de medição, utilizar o tipo não propagante de chama com classe de resistência mecânica médio (ocre/laranja) ou pesado (preto);
- h) manter o afastamento mínimo de 30 cm entre os eletrodutos de instalações elétricas e as tubulações de gás, conforme IN 008/2018 do Corpo de Bombeiros Militar de Santa Catarina.

# PRUMADA ELÉTRICA



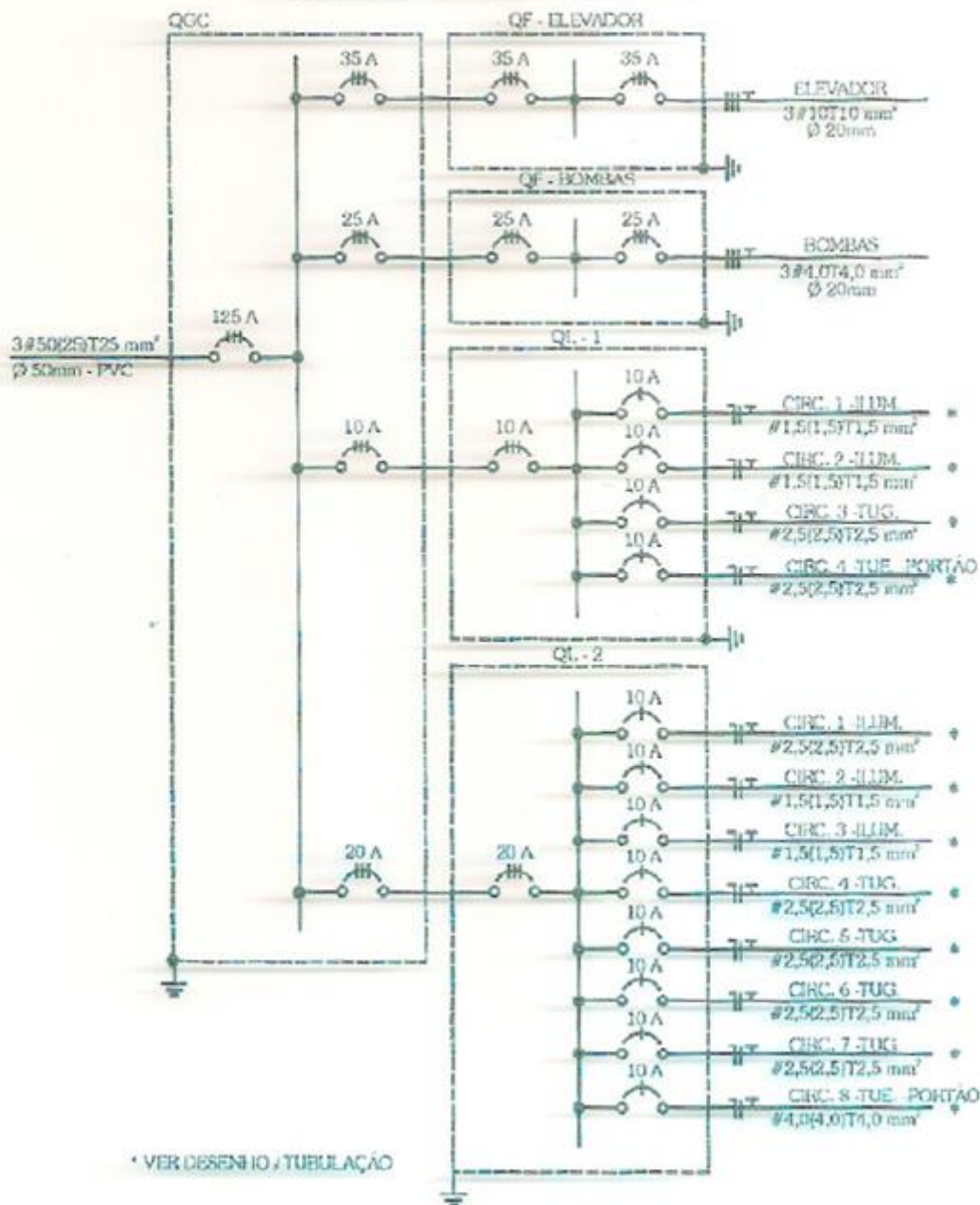
Esquema vertical



Letra Código	Nome	Início	Término
A	Ramal Alimentador Subterrâneo	Concess.	Caixa Seccion.
B	Alimentador Geral de Baixa Tensão	Caixa Seccion.	QGBT
C	Alimentador do Centro de Medidores	QGBT	CM-01
D	Alimentadores dos QL's 101 a 104	CM-01	CP-02
E	Alimentadores dos QL's 201 a 204	CM-01	CP-03
F	Alimentadores dos QL's 301 a 304	CM-01	CP-04
G	Alimentadores dos QL's 401 a 404	CM-01	CP-05
H	Alimentador do Quadro Geral do Condomínio	CM-01	QG-C
I	Alimentador do Quadro Terminal - Térreo	QGC	QL-CT
J	Alimentador do Quadro Terminal - Subsolo	QGC	QL-CS
K	Alimentador do Quadro Terminal-Casa de Máq.	QGC	QF-CM
L	Alimentadores dos Quadros Terminais dos Apartamentos (Típico)	CP-01 a CP-05	QL-101 a QL-404

**Compartilhamento de circuitos em eletroduto.  
Não permitido pela CELESC**

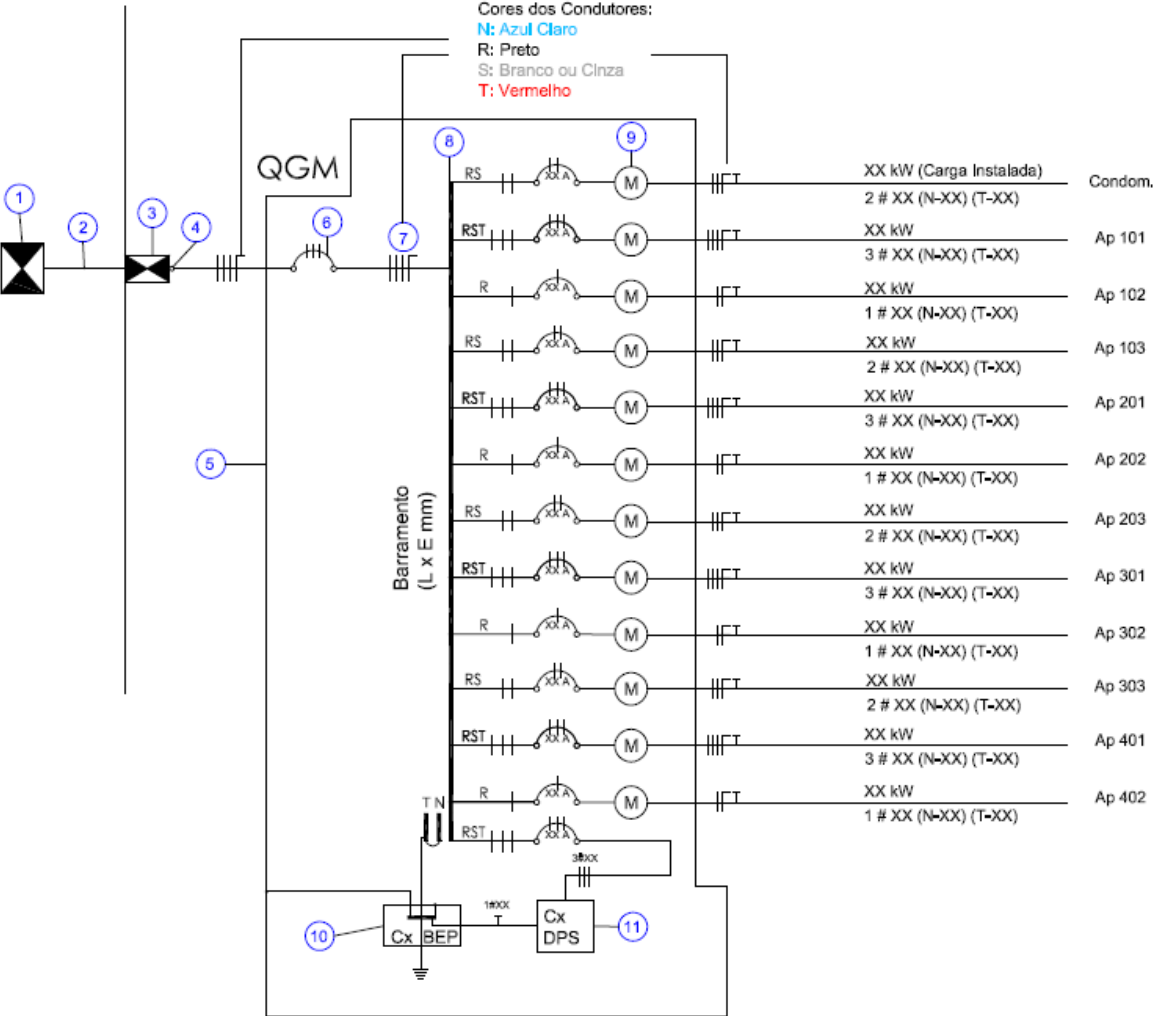
# DIAGRAMA UNIFILAR - CONDOMÍNIO



\* VER DESENHO DE TUBULAÇÃO

# Informativo Técnico: DVMD nº01 – 2015 - CELESC

Cores dos Condutores:  
 N: Azul Claro  
 R: Preto  
 S: Branco ou Cinza  
 T: Vermelho



Legenda	
1	Poste Celesc
2	Ramal de Ligação Aéreo - 3#XX(YY) mm <sup>2</sup> (Al ou Cu) - Isolação XX kV
3	Poste Particular DT - X m/XXX daN (Ponto de entrega)
4	Eletroduto em aço carbono - Ø XX
5	Quadro Geral de Medição (QGM ou QGBT) - Dimensões XX x YY cm
6	Disjuntor Geral Termomagnético - XXX A
7	Condutor - 3# XXX (N-XXX) mm <sup>2</sup> - Isolação XX kV
8	Conjunto Barramento (3F+N+T) - Dimensões L x C mm
9	Medidor de Energia (kWh)
10	Caixa para BEP - Caixa com dimensões mínimas de 260x520x186mm em policarbonato ou 220x400x200mm em metal
11	Caixa para DPS - Caixa com dimensões mínimas de 260x520x186mm em policarbonato ou 220x400x200mm em metal

## NOTA:

1. Para QM até 06 consumidores, o barramento PE (terra) pode substituir o BEP

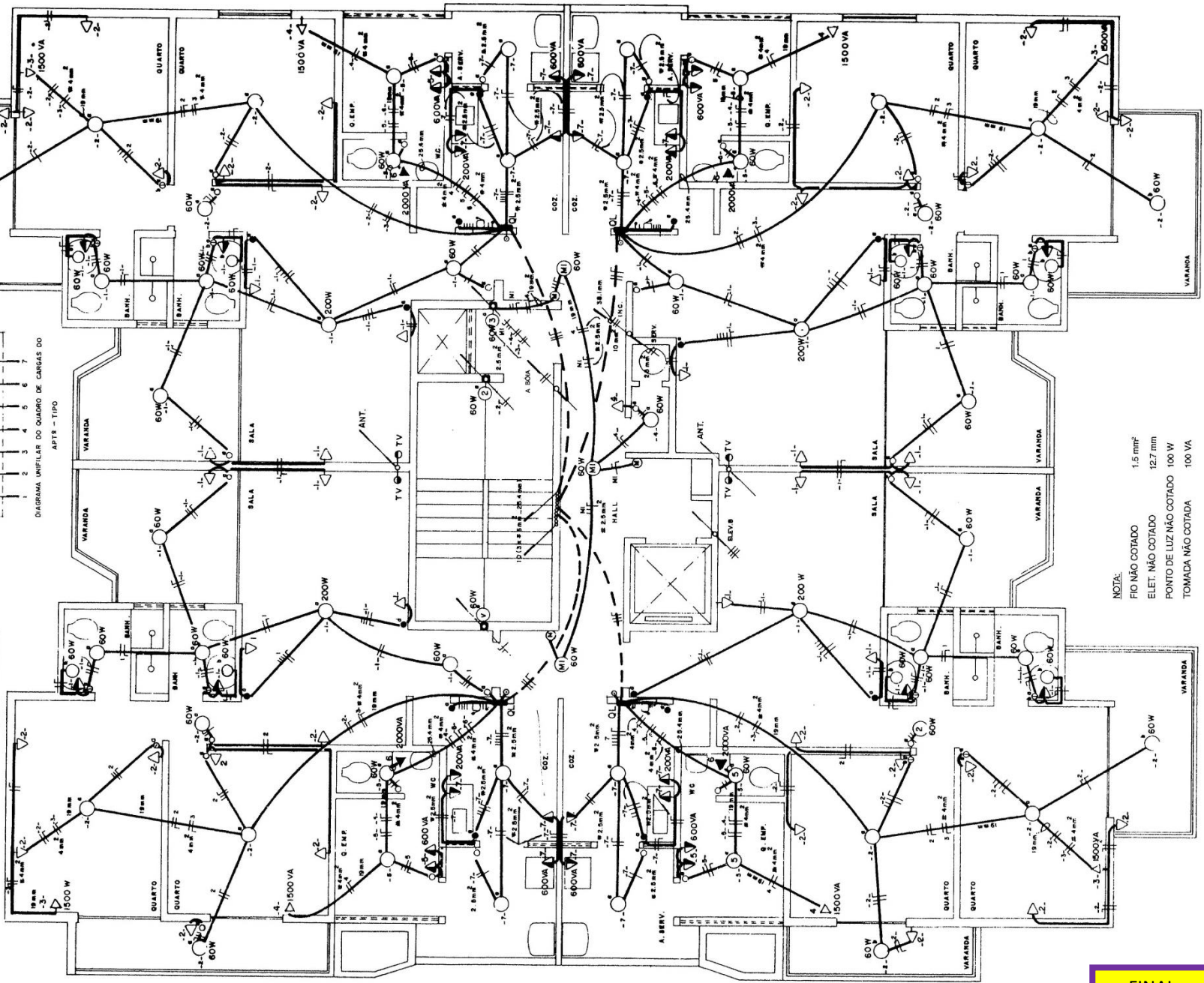
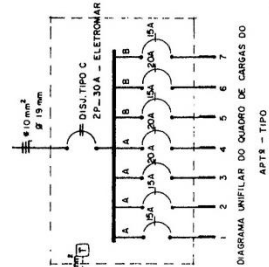
## Prancha 03 - Diagrama Unifilar SEM ESCALA



# PAVIMENTO TIPO

QUADRO DE CARGAS - APTº - TIPO

GRUPO	LAMP.	INSTAND.	TOMADA S. (VA)	C.A.T.E.G.A.	DIREL. COND.	FASE
MC	60W	100W	1500	2000	IP	WOLTS
1	3	1	1	1	1	1
2	3	2	1	1	1	1
3	3	2	1	1	1	1
4	5	1	1	1	1	1
5	1	1	1	1	1	1
6	2	2	1	1	1	1
7	2	2	1	1	1	1
8	2	2	1	1	1	1
TOTAL	9	5	1	1	1	1



NOTA:  
 FIO NÃO COTADO 1,5 mm<sup>2</sup>  
 ELET. NÃO COTADO 12,7 mm  
 PONTO DE LUZ NÃO COTADO 100 W  
 TOMADA NÃO COTADA 100 VA

FINAL

Tabela 02 – Demanda da Unidade Consumidora em Função da Área

Área (m²)	kVA	Área (m²)	kVA	Área (m²)	kVA	Área (m²)	kVA	Área (m²)	kVA	Área (m²)	kVA	Área (m²)	kVA
ATE 70 m²	1,57	101	2,17	151	3,12	201	4,03	251	4,91	301	5,78	351	6,63
		102	2,19	152	3,13	202	4,04	252	4,93	302	5,80	352	6,65
		103	2,21	153	3,15	203	4,06	253	4,95	303	5,81	353	6,66
		104	2,23	154	3,17	204	4,08	254	4,96	304	5,83	354	6,68
		105	2,25	155	3,19	205	4,10	255	4,98	305	5,85	355	6,70
		106	2,27	156	3,21	206	4,12	256	5,00	306	5,86	356	6,72
		107	2,29	157	3,23	207	4,13	257	5,02	307	5,88	357	6,73
		108	2,31	158	3,25	208	4,15	258	5,03	308	5,90	358	6,75
		109	2,33	159	3,26	209	4,17	259	5,05	309	5,92	359	6,77
		110	2,35	160	3,28	210	4,19	260	5,07	310	5,93	360	6,78
		111	2,37	161	3,30	211	4,20	261	5,09	311	5,95	361	6,80
		112	2,39	162	3,32	212	4,22	262	5,10	312	5,97	362	6,82
		113	2,40	163	3,34	213	4,24	263	5,12	313	5,98	363	6,83
		114	2,42	164	3,36	214	4,26	264	5,14	314	6,00	364	6,85
		115	2,44	165	3,37	215	4,28	265	5,16	315	6,02	365	6,87
		116	2,46	166	3,39	216	4,29	266	5,17	316	6,04	366	6,88
		117	2,48	167	3,41	217	4,31	267	5,19	317	6,05	367	6,90
		118	2,50	168	3,43	218	4,33	268	5,21	318	6,07	368	6,92
		119	2,52	169	3,45	219	4,35	269	5,23	319	6,09	369	6,93
120	2,54	170	3,47	220	4,36	270	5,24	320	6,10	370	6,95		
71	1,59	121	2,56	171	3,48	221	4,38	271	5,26	321	6,12	371	6,97
72	1,61	122	2,57	172	3,50	222	4,40	272	5,28	322	6,14	372	6,98
73	1,63	123	2,59	173	3,52	223	4,42	273	5,29	323	6,16	373	7,00
74	1,65	124	2,61	174	3,54	224	4,44	274	5,31	324	6,17	374	7,02
75	1,67	125	2,63	175	3,56	225	4,45	275	5,33	325	6,19	375	7,03
76	1,69	126	2,65	176	3,57	226	4,47	276	5,35	326	6,21	376	7,05
77	1,71	127	2,67	177	3,59	227	4,49	277	5,36	327	6,22	377	7,07
78	1,73	128	2,69	178	3,61	228	4,51	278	5,38	328	6,24	378	7,09
79	1,75	129	2,71	179	3,63	229	4,52	279	5,40	329	6,26	379	7,10
80	1,76	130	2,73	180	3,65	230	4,54	280	5,42	330	6,27	380	7,12
81	1,78	131	2,74	181	3,67	231	4,56	281	5,43	331	6,29	381	7,14
82	1,80	132	2,76	182	3,68	232	4,58	282	5,45	332	6,31	382	7,15
83	1,82	133	2,78	183	3,70	233	4,59	283	5,47	333	6,33	383	7,17
84	1,84	134	2,80	184	3,72	234	4,61	284	5,49	334	6,34	384	7,19
85	1,86	135	2,82	185	3,74	235	4,63	285	5,50	335	6,36	385	7,20
86	1,88	136	2,84	186	3,76	236	4,65	286	5,52	336	6,38	386	7,22
87	1,90	137	2,86	187	3,77	237	4,67	287	5,54	337	6,39	387	7,24
88	1,92	138	2,88	188	3,79	238	4,68	288	5,55	338	6,41	388	7,25
89	1,94	139	2,89	189	3,81	239	4,70	289	5,57	339	6,43	389	7,27
90	1,96	140	2,91	190	3,83	240	4,72	290	5,59	340	6,44	390	7,29
91	1,98	141	2,93	191	3,85	241	4,74	291	5,61	341	6,46	391	7,30
92	2,00	142	2,95	192	3,86	242	4,75	292	5,62	342	6,48	392	7,32
93	2,02	143	2,97	193	3,88	243	4,77	293	5,64	343	6,50	393	7,34
94	2,04	144	2,99	194	3,90	244	4,79	294	5,66	344	6,51	394	7,35
95	2,06	145	3,01	195	3,92	245	4,81	295	5,68	345	6,53	395	7,37
96	2,08	146	3,02	196	3,94	246	4,82	296	5,69	346	6,55	396	7,39
97	2,10	147	3,04	197	3,95	247	4,84	297	5,71	347	6,56	397	7,40
98	2,12	148	3,06	198	3,97	248	4,86	298	5,73	348	6,58	398	7,42
99	2,14	149	3,08	199	3,99	249	4,88	299	5,74	349	6,60	399	7,44
100	2,16	150	3,10	200	4,01	250	4,89	300	5,76	350	6,61	400	7,45

NOTAS

RETORNO

Notas:

1. A Tabela 02 é aplicável na determinação da demanda de apartamentos com área útil de até 400 m<sup>2</sup>. O cálculo da demanda dos apartamentos com área superior deve ser realizado utilizando a fórmula:

$$D_a = 0,034939 \cdot A^{0,895075}$$

$D_a$  : Demanda por apartamento em kVA;

$A$  : Área útil do apartamento em m<sup>2</sup>.

2. Caso os apartamentos da edificação não possuam mesma área, deve ser determinada a área útil a ser aplicada na Tabela 02 pela média ponderada:

$$A_m = \frac{(n_1 \cdot A_1 + n_2 \cdot A_2 + \dots + n_t \cdot A_t)}{n_1 + n_2 + \dots + n_t}$$

$A_m$  : Área média;

$n$  : Número de apartamentos com mesma área;

$A$  : Área do apartamento;

$t$  : Tipo de apartamento.



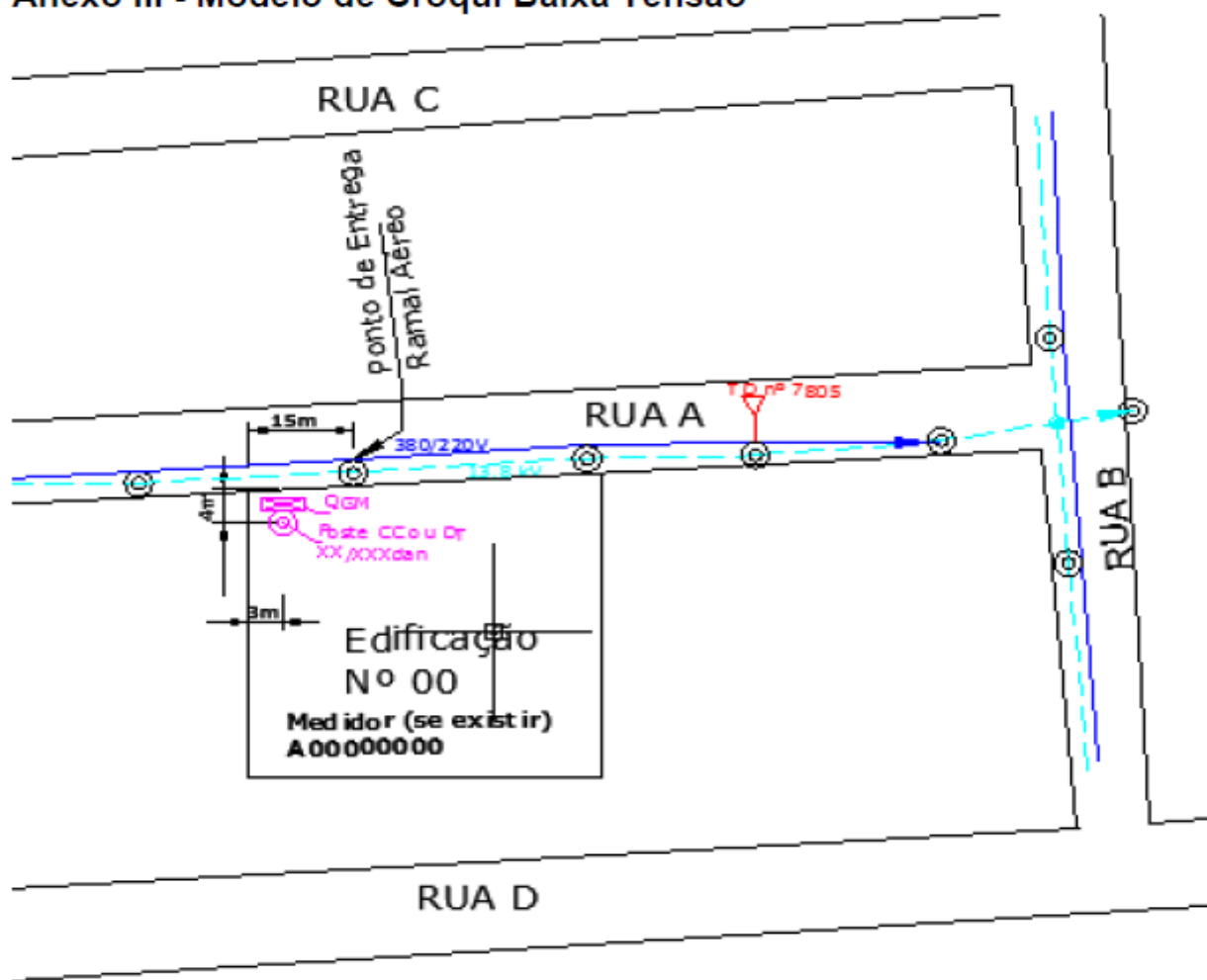
Tabela 01 – Fator de Diversidade em Função do Número de Apartamentos

Nº APTO	Fator Divers.	Nº APTO	Fator Divers.	Nº APTO	Fator Divers.	Nº APTO	Fator Divers.	Nº APTO	Fator Divers.	Nº APTO	Fator Divers.
1	-	51	35,90	101	63,59	151	74,74	201	80,89	251	82,73
2	2,00	52	36,46	102	63,84	152	74,89	202	80,94	252	82,74
3	3,00	53	37,02	103	64,09	153	75,04	203	80,89	253	82,75
4	3,88	54	37,58	104	64,34	154	75,19	204	81,04	254	82,76
5	4,84	55	38,14	105	64,59	155	75,34	205	81,09	255	82,77
6	5,80	56	38,70	106	64,84	156	75,49	206	81,14	256	82,78
7	6,76	57	39,26	107	65,09	157	75,64	207	81,19	257	82,79
8	7,72	58	39,82	108	65,34	158	75,79	208	81,24	258	82,80
9	8,68	59	40,38	109	65,59	159	75,94	209	81,29	259	82,81
10	9,64	60	40,94	110	65,84	160	76,09	210	81,34	260	82,82
11	10,42	61	41,50	111	66,09	161	76,24	211	81,39	261	82,83
12	11,20	62	42,05	112	66,34	162	76,39	212	81,44	262	82,84
13	11,98	63	42,62	113	66,59	163	76,54	213	81,49	263	82,85
14	12,76	64	43,18	114	66,84	164	76,69	214	81,54	264	82,86
15	13,54	65	43,74	115	67,09	165	76,84	215	81,59	265	82,87
16	14,32	66	44,30	116	67,34	166	76,99	216	81,64	266	82,88
17	15,10	67	44,86	117	67,59	167	77,14	217	81,69	267	82,89
18	15,88	68	45,42	118	67,84	168	77,29	218	81,74	268	82,90
19	16,66	69	45,98	119	68,09	169	77,44	219	81,79	269	82,91
20	17,44	70	46,54	120	68,34	170	77,59	220	81,84	270	82,92
21	18,04	71	47,10	121	68,59	171	77,74	221	81,89	271	82,93
22	18,65	72	47,66	122	68,84	172	77,89	222	81,94	272	82,94
23	19,25	73	48,22	123	69,09	173	78,04	223	81,99	273	82,95
24	19,86	74	48,78	124	69,34	174	78,19	224	82,04	274	82,96
25	20,46	75	49,34	125	69,59	175	78,34	225	82,09	275	82,97
26	21,06	76	49,90	126	69,79	176	78,44	226	82,12	276	83,00
27	21,67	77	50,46	127	69,99	177	78,54	227	82,14	277	83,00
28	22,27	78	51,02	128	70,19	178	78,64	228	82,17	278	83,00
29	22,88	79	51,58	129	70,39	179	78,74	229	82,19	279	83,00
30	23,48	80	52,14	130	70,59	180	78,84	230	82,22	280	83,00
31	24,08	81	52,70	131	70,79	181	78,94	231	82,24	281	83,00
32	24,69	82	53,26	132	70,99	182	79,04	232	82,27	282	83,00
33	25,29	83	53,82	133	71,19	183	79,14	233	82,29	283	83,00
34	25,90	84	54,38	134	71,39	184	79,24	234	82,32	284	83,00
35	26,50	85	54,90	135	71,59	185	79,34	235	82,34	285	83,00
36	27,10	86	55,50	136	71,79	186	79,44	236	82,37	286	83,00
37	27,71	87	56,06	137	71,99	187	79,54	237	82,39	287	83,00
38	28,31	88	56,62	138	72,19	188	79,64	238	82,42	288	83,00
39	28,92	89	57,18	139	72,39	189	79,74	239	82,44	289	83,00
40	29,52	90	57,74	140	72,59	190	79,84	240	82,47	290	83,00
41	30,12	91	58,30	141	72,79	191	79,94	241	82,49	291	83,00
42	30,73	92	58,86	142	72,99	192	80,04	242	82,52	292	83,00
43	31,33	93	59,42	143	73,19	193	80,14	243	82,54	293	83,00
44	31,94	94	59,98	144	73,39	194	80,24	244	82,57	294	83,00
45	32,54	95	60,54	145	73,59	195	80,34	245	82,59	295	83,00
46	33,10	96	61,10	146	73,79	196	80,44	246	82,62	296	83,00
47	33,66	97	61,66	147	73,99	197	80,54	247	82,64	297	83,00
48	34,22	98	62,22	148	74,19	198	80,64	248	82,67	298	83,00
49	34,78	99	62,78	149	74,39	199	80,74	249	82,69	299	83,00
50	35,34	100	63,34	150	74,59	200	80,84	250	82,72	300	83,00

RETORNO

## SISTEMA PEP CELESC DE PROJETOS ELÉTRICOS DE PARTICULAR – FORNECIMENTO EM MÉDIA TENSÃO E EDIFÍCIO DE USO COLETIVO

### Anexo III - Modelo de Croqui Baixa Tensão



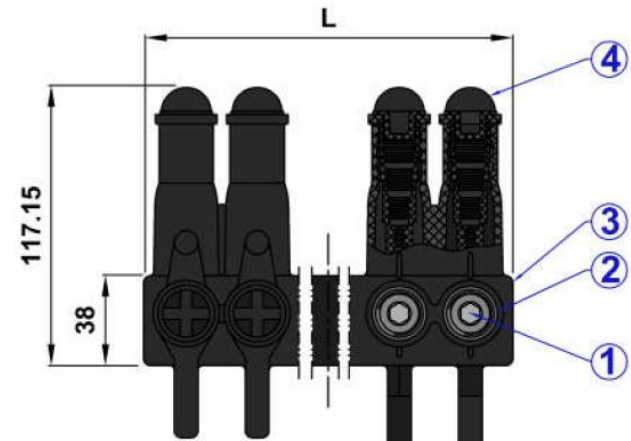
## 5.7. Previsão para Recarga de Veículos Elétricos

- 5.7.1. A Celesc D recomenda que as estações de recarga de veículos elétricos situadas em edificação de uso coletivo sejam conectadas na unidade consumidora do condomínio e disponham de sistema de carregamento inteligente para controle de demanda. Nesse caso, a administração do empreendimento pode implantar um sistema de identificação e cobrança da recarga ou, em concordância em assembleia por todos os condôminos, realizar o rateio do consumo de energia elétrica das estações de recarga.
- 5.7.2. O circuito de alimentação da estação de recarga não poderá derivar diretamente do quadro de medição.
- 5.7.3. A adequação técnica e a segurança das instalações da estação de recarga e respectivo circuito de alimentação são de responsabilidade do consumidor e deve atender as prescrições da Norma ABNT NBR 17019 – Instalações elétricas de baixa tensão – Requisitos para instalações em locais especiais – Alimentação de veículos elétricos.
- 5.7.4. A estação ou ponto de recarga deve ser considerada carga especial (fator de demanda 100%) para fins de cálculo da demanda provável e declaração da carga instalada. No caso da utilização de sistema para controle de demanda das estações de recarga, a demanda gerenciada por esse equipamento deve ser considerada carga especial para fins de cálculo da demanda provável.

# BARRAMENTO MÚLTIPLO ISOLADO



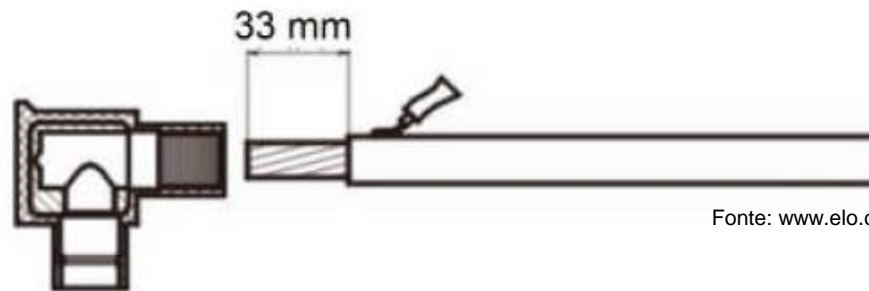
<https://www.enercom.com.br/barramento-multiplo-isolado-bmi/>



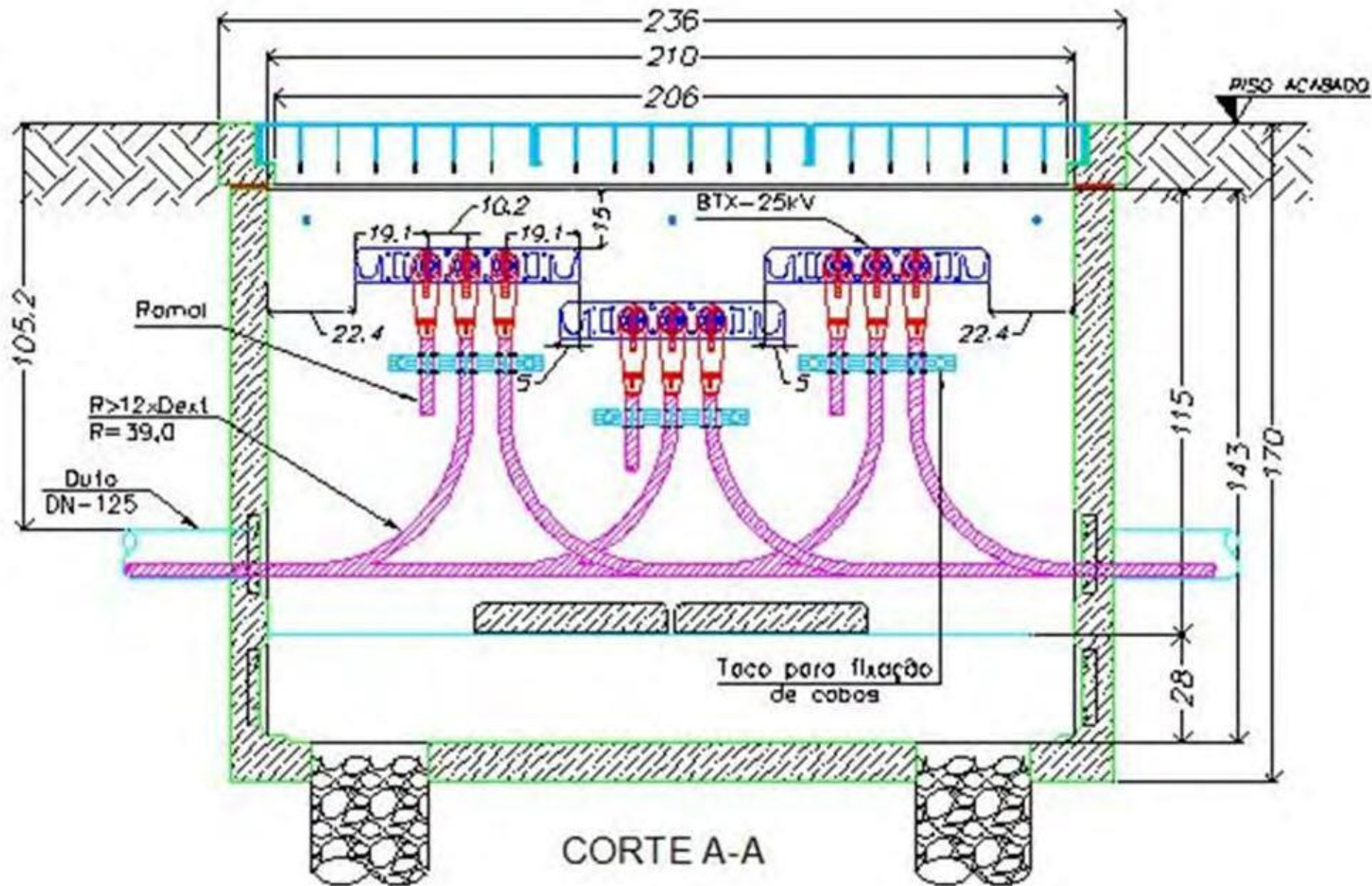
## LEGENDA

- 1 – Parafuso Allen M8
- 2 – Barramento de alumínio
- 3 – Corpo de borracha EPDM
- 4 – Adaptador de cabo

Fonte: [www.elo.com.br](http://www.elo.com.br)



Fonte: [www.elo.com.br](http://www.elo.com.br)





# QUADRO DE DISTRIBUIÇÃO EM PEDESTAL - QDP



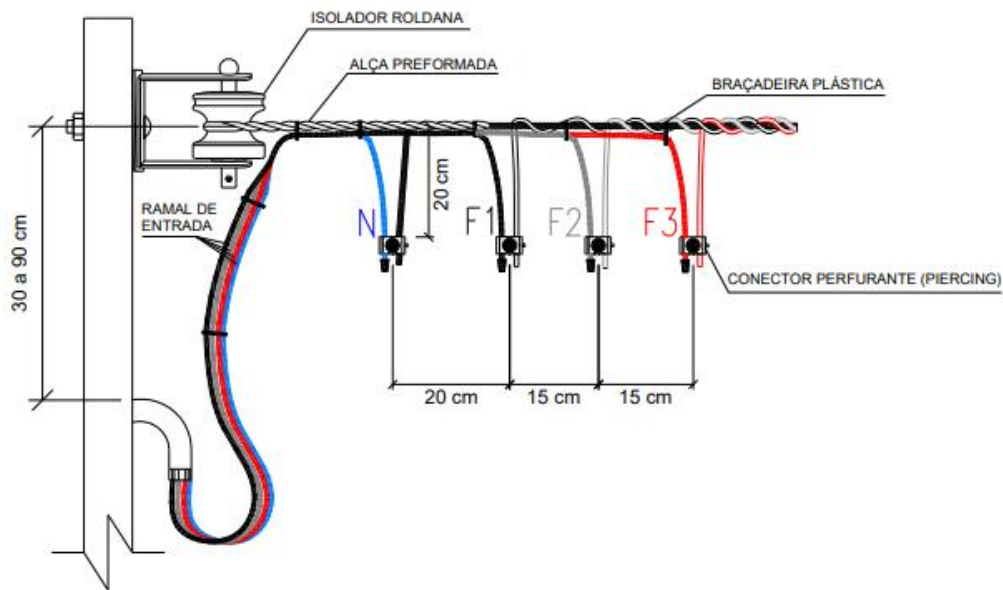
Fonte: <https://www.vrpaineis.com.br>



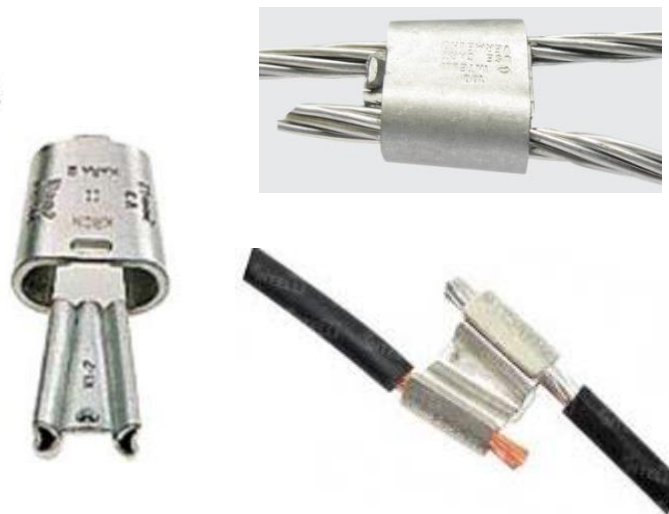
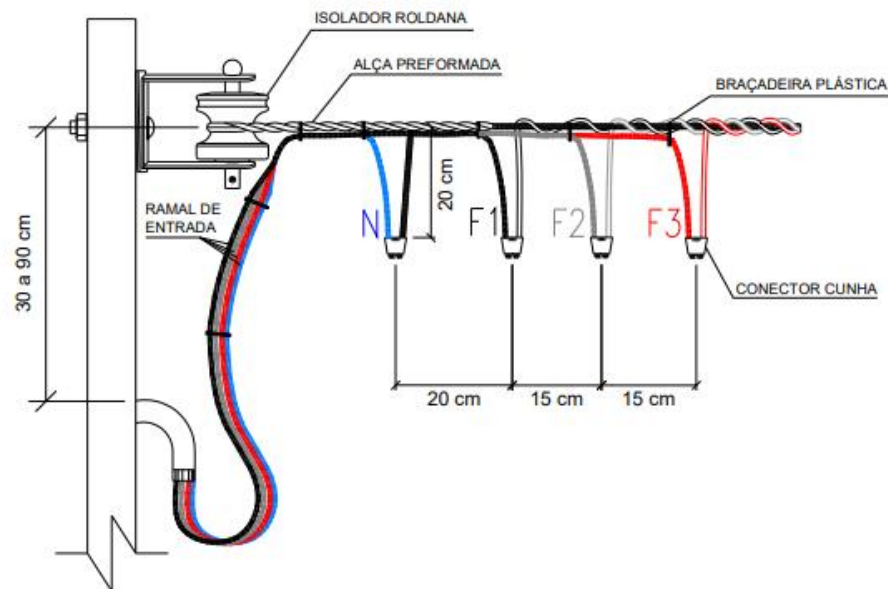
Fonte: ABB Katalog 2015

RETORNO

# Desenho 13 – Detalhe da Ancoragem e Conexão do Ramal de Conexão com Conector Perfurante e com Conector Cunha



Fonte: google.com



Fonte: google.com



### 5.1.2. Instalações de Uso Coletivo

O ramal de entrada dos circuitos de segurança deverá ser derivado antes do disjuntor geral da instalação da edificação de uso coletivo, possuindo medição independente.

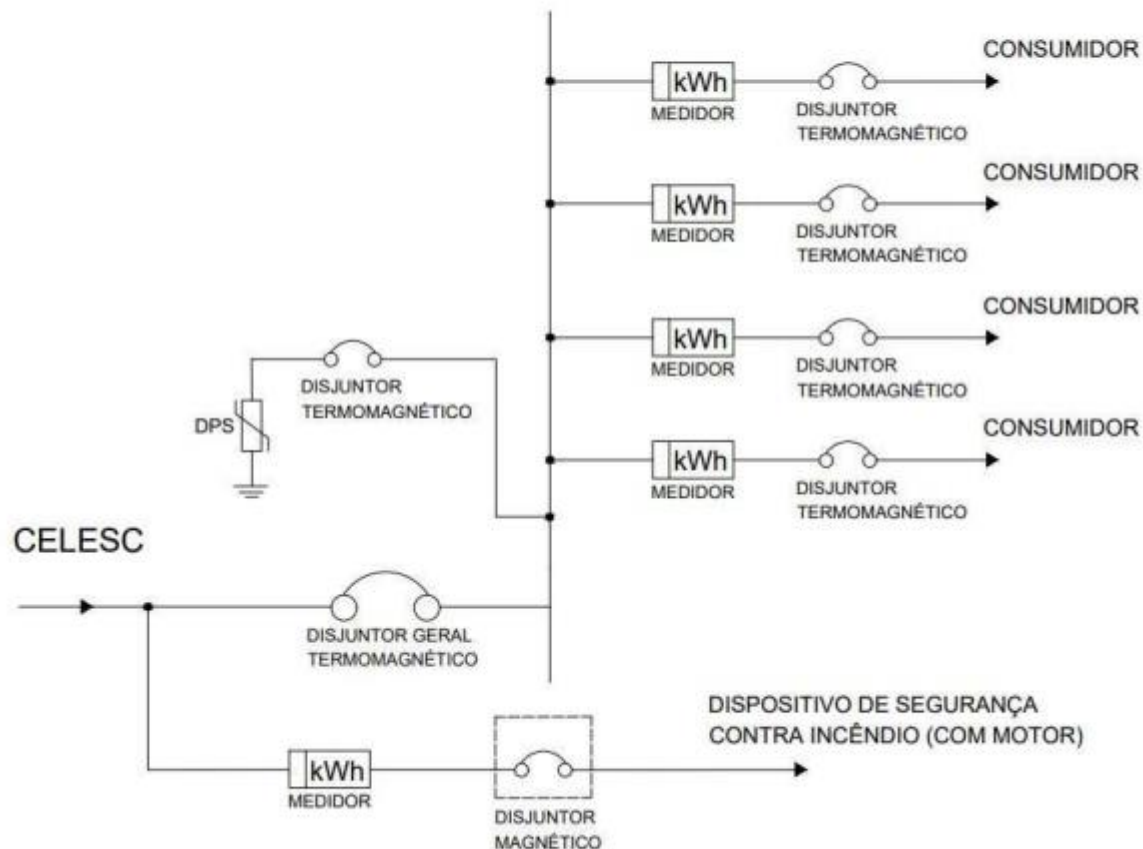


Figura 03 – Fornecimento em BT com medição direta em quadro coletivo